

FAN 系列

黄铜镀镍高压柱塞泵



实心轴 Ø24mm

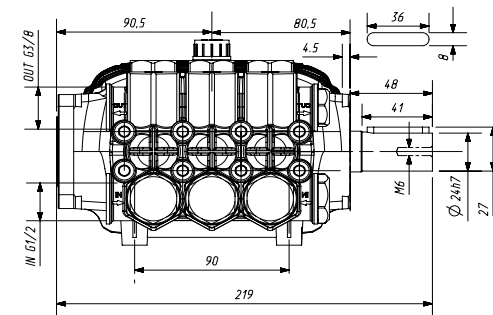
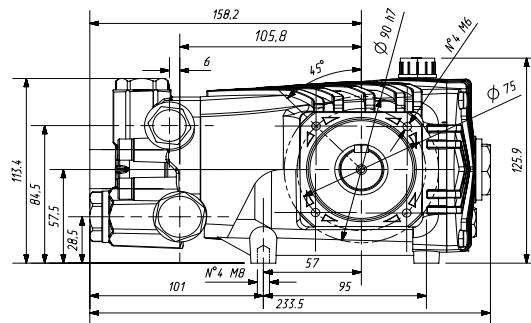
优点

- 黄铜镀镍泵头，强度高，耐腐蚀性能更好。
- 低摩擦系数合金连杆，承载能力高、磨损更低；
- 陶瓷柱塞，表面精加工，使用寿命更长；
- 单向阀组件采用精选材料，耐用且便于更换维护；
- 大承载轴承配合精密加工轴承座，并采用卡簧定位，提高同轴度与运行效率。

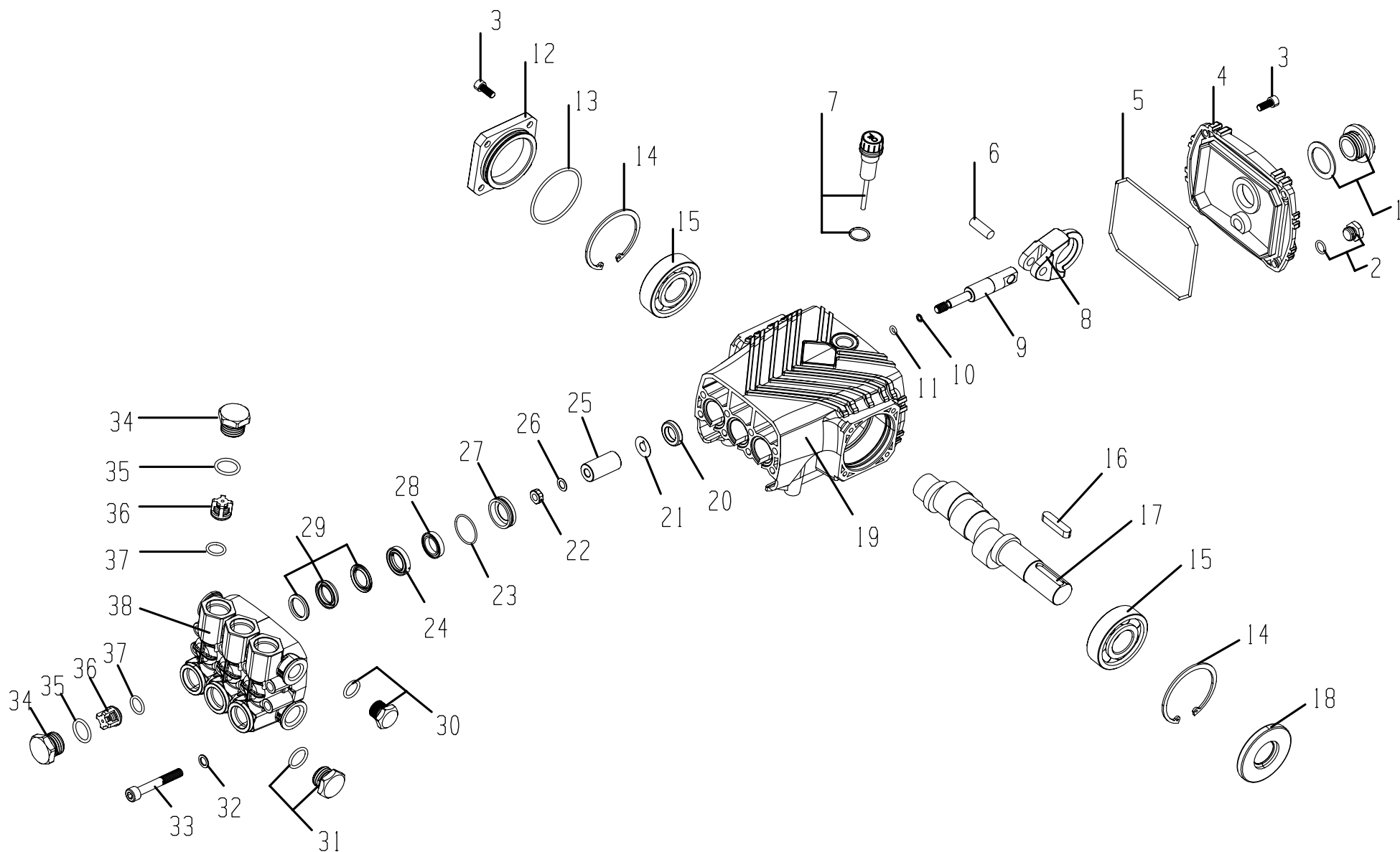
产品参数

型号	FAN 1017	FAN 1312	FAN 1520	FAN 1525	FAN 1820	FAN 1217	FAN 1512	FAN 1825	FAN 2120
流量	10	13	15	15	18	12.1	15.7	18.1	21.7
压力	170	120	200	250	200	170	120	250	200
功率	3.4	3.1	6	7.5	7.2	4.1	3.8	9.1	8.7
最大转速	1450	1450	1450	1450	1450	1750	1750	1750	1750
曲轴直径 (mm)	24								
柱塞行程 (mm)	9.5	12	14	14.2	17	9.5	12	14	17
柱塞直径 (mm)	18								
油容量 (ml)	450								
进水口螺纹	G 1/2								
排水口螺纹	G 3/8								
重量 (kg)	7.2								
尺寸 (L x W x H) mm	234x219x126								

尺寸图 (mm)



爆炸图



明细表

序号	物料编号	名称	数量	序号	物料编号	名称	数量	序号	物料编号	名称	数量
1	7.906-160	油镜	1	14	7.906-043	卡簧	2	27	7.906-040.4	导向铜座	3
2	7.400-001	六角螺帽	1	15	7.906-014.2	轴承	2	28	7.906-007.7	副水封	3
3	7.301-001	304 内六角螺丝	8	16	7.906-035.1	平键	1	29	7.906-007.6	主水封	3
4	7.906-011.2	箱体后盖	1	17	7.906-025.4	曲轴	1	30	7.400-011	不锈钢堵头	1
5	7.906-005.9	后盖 O 型圈	1	18	7.906-355	轴用油封	1	31	7.400-001.2	不锈钢堵头	1
6	7.906-033.2	柱塞销	3	19	7.906-011.2	箱体	1	32	7.906-022	双面齿垫片	8
7	7.906-034	油尺	1	20	7.906-006.2	箱体油封	3	33	7.301-002	304 内六角螺丝	8
8	7.906-001.3	连杆	3	21	7.906-131	挡水垫片	3	34	7.301-003	单向阀螺帽	6
9	7.906-002.2	柱塞杆	3	22	7.906-002.2	柱塞杆螺母	3	35	7.906-005.11	单向阀螺帽 O 型圈	6
10	7.906-008.4	45 度开口垫圈	3	23	7.906-005.10	导向铜座密封圈	3	36	7.906-013.2	单向阀	6
11	7.906-019	O 型圈	3	24	7.906-041.3	铜压环	3	37	7.906-019.1	单向阀 O 型圈	6
12	7.906-011.2	闷盖	1	25	7.906-003.6	陶瓷管	3	38	7.906-017.2	黄铜镀镍泵头	1
13	7.906-005.8	闷盖 O 型圈	1	26	7.906-012.3	铜垫片	3				

易损件

水封		
序号	28	29
物料编号	7.906-007.7	7.906-007.6
名称	副水封	主水封
数量	3	3

阀件			
序号	35	36	37
物料编号	7.906-005.11	7.906-013.2	7.906-019.1
名称	单向阀螺帽 O 型圈	单向阀	单向阀 O 型圈
数量	6	6	6

油封		
序号	18	20
物料编号	7.906-355	7.906-006.2
名称	轴用油封	轴用油封
数量	1	3

柱塞				
序号	10	11	25	26
物料编号	7.906-008.4	7.906-019	7.906-003.6	7.906-012.3
名称	45 度开口垫圈	O 型圈	陶瓷管	铜垫片
数量	3	3	3	3