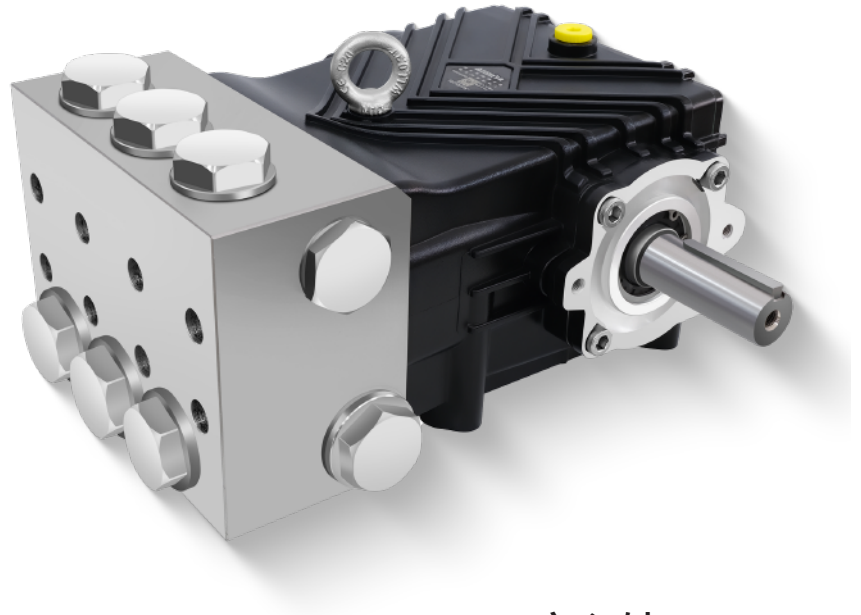


# FDL



实心轴 Ø 30mm

## 产品参数

型号	转速	流量		压力			功率		重量	进水口	出水口
	RPM	L/min	GPM	Bar	Mpa	PSI	kW	HP	kg	Thread	Thread
FDL 10015	1450	100.0	26.4	150	15	2175	28.8	38.7	39.5	G 1"1/4	G 1"
FDL 12013	1450	120.0	31.7	130	13	1885	30.0	40.2	39.5	G 1"1/4	G 1"
FDL 15010	1450	150.0	39.6	100	10	1450	28.8	38.7	39.5	G 1"1/4	G 1"
FDL 6915	1000	69.0	18.2	150	15	2175	19.9	26.7	39.5	G 1"1/4	G 1"
FDL 8213	1000	82.8	21.9	130	13	1885	20.7	27.7	39.5	G 1"1/4	G 1"
FDL 10310	1000	103.0	27.3	100	10	1411	19.9	26.7	39.5	G 1"1/4	G 1"

## 尺寸图 (mm)

