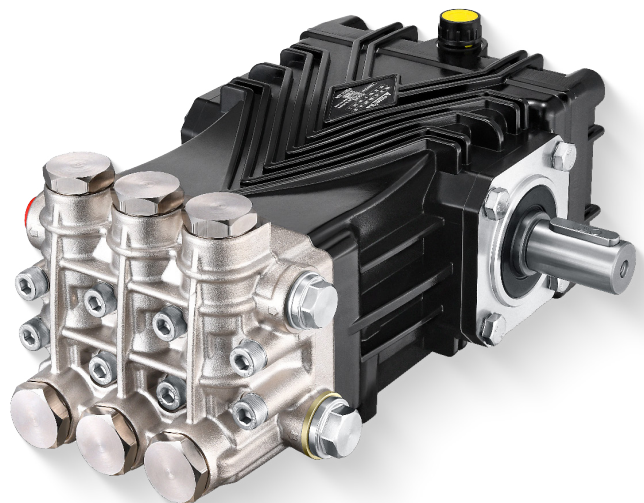


FBN 系列

黄铜镀镍高压柱塞泵



实心轴 Ø24mm

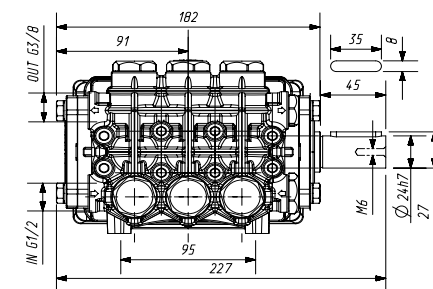
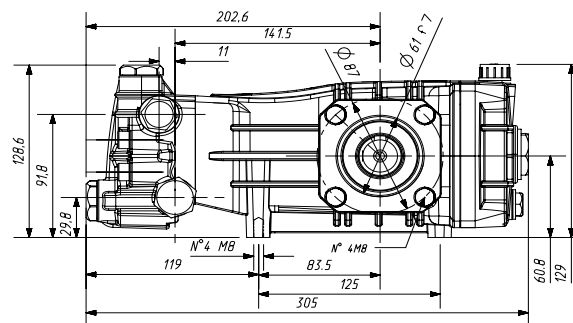
优点

- 黄铜镀镍泵头，强度高，耐腐蚀性能更好；
- 曲轴采用锻造工艺并进行表面氮化处理，提高强度与耐磨性；
- 低摩擦系数合金连杆，承载能力高；
- 采用圆锥滚子轴承，承载能力更强、耐久性更好；
- 陶瓷柱塞表面精加工，使用寿命更长。

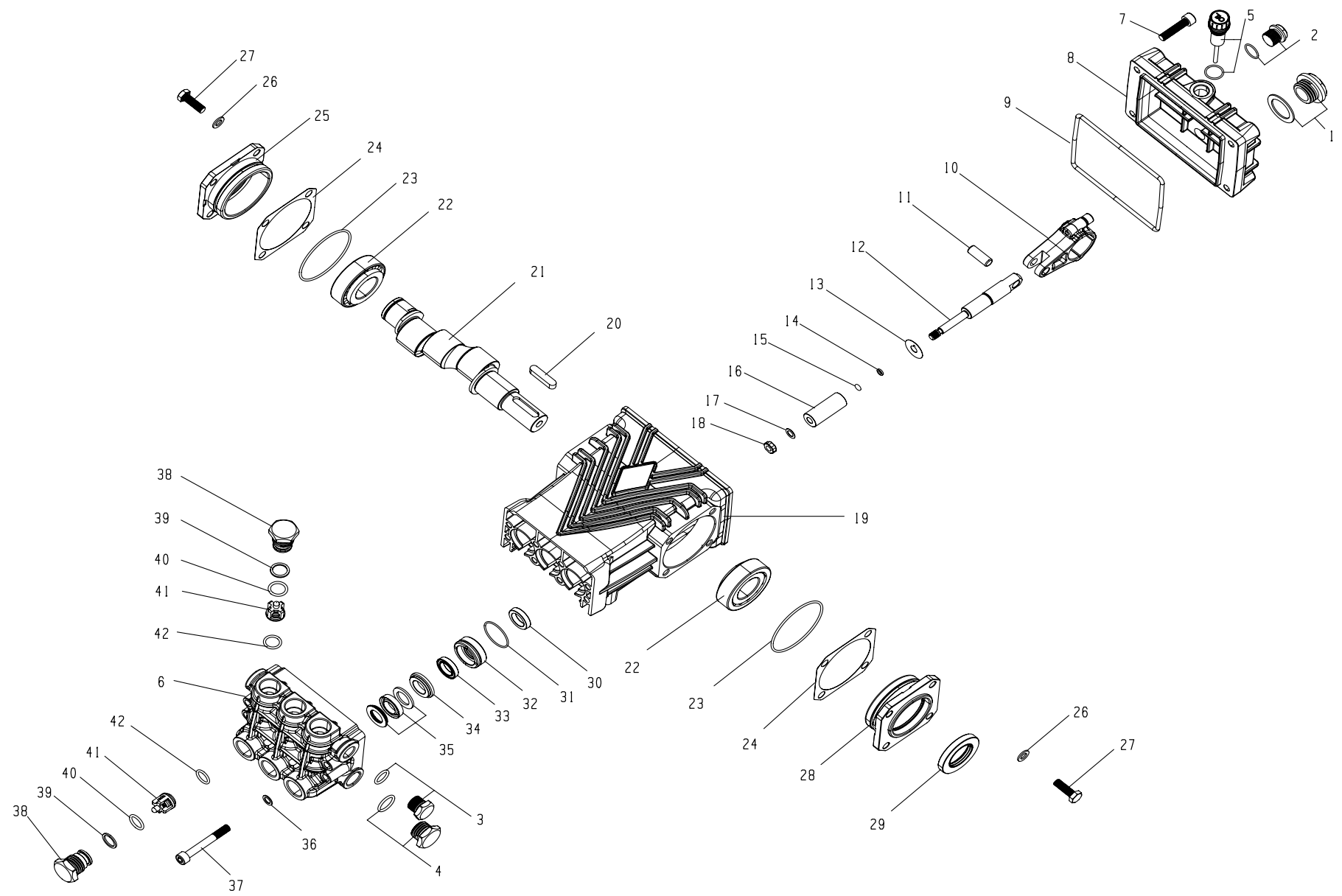
产品参数

型号	FBN 1035	FBN 1530	FBN 1535	FBN 1828	FBN 2125	FBN 1235	FBN 1825	FBN 1835	FBN 2128	FBN 2525	FBN 3620
流量	10	15	15	18	21	12.1	18.1	18.1	21.7	25.3	36.2
压力	350	300	350	280	250	350	250	350	280	250	200
功率	7	9	10.5	10.1	10.5	8.4	9.1	12.7	12.2	12.7	14.5
最大转速	1450	1450	1450	1450	1450	1750	1750	1750	1750	1750	1750
曲轴直径 (mm)	24										
柱塞行程 (mm)	9.5	15	15	17	19	9.5	14	14	17	19	19
柱塞直径 (mm)	18	18	18	18	18	18	18	18	18	18	22
油容量 (ml)	750										
进水口螺纹	G 1/2										
排水口螺纹	G 3/8										
重量 (kg)	10.7										
尺寸 (L x W x H) mm	305x227x129										

尺寸图 (mm)



爆炸图



明细表

序号	物料编号	名称	数量	序号	物料编号	名称	数量	序号	物料编号	名称	数量
1	7.906-160	油镜	1	15	7.906-019	O 型圈	3	29	7.906-006	旋转油封	1
2	7.400-011.1	堵头	1	16	7.906-003.1	陶瓷管	3	30	7.906-006.2	箱体油封	3
3	7.400-011	堵头	1	17	7.906-012.3	铜垫圈	3	31	7.906-019.3	导向铜座 O 型圈	3
4	7.400-001.2	堵头	1	18	7.906-033.1	柱塞杆螺母	3	32	7.906-040.3	导向铜座	3
5	7.906-034	油尺	1	19	7.906-011.1	曲轴箱	1	33	7.906-352	副水封	3
6	7.906-017.1	镀镍黄铜泵头	1	20	7.906-035	平键	1	34	7.906-041.2	铜压环	3
7	7.301-004	304 内六角螺丝	4	21	7.906-025	曲轴	1	35	7.906-007.5	主水封	3
8	7.906-011.1	后盖	1	22	7.906-014	圆锥滚子轴承	2	36	7.906-022	双面齿垫片	8
9	7.906-019.4	后盖 O 型圈	1	23	7.906-005.3	端盖密封圈	2	37	7.301-005	304 内六角螺丝	8
10	7.906-001.5	连杆	3	24	7.906-010.5	调整垫片	2	38	7.301-046	单向阀螺丝	6
11	7.906-033.1	柱塞销	3	25	7.906-011.1	闷盖	1	39	7.906-008.3	单向阀螺丝挡圈 (开口)	6
12	7.906-002.3	柱塞杆	3	26	7.906-022	双面齿垫片	8	40	7.906-019.2	单向阀螺丝 O 型圈	6
13	7.906-008.8	挡水垫片	3	27	7.301-009	304 外六角螺丝	8	41	7.906-013.2	单向阀	6
14	7.906-008.4	挡圈	3	28	7.906-011.1	透盖	1	42	7.906-019.1	单向阀 O 型圈	6

易损件

水封		
序号	33	35
物料编号	7.906-352	7.906-007.5
名称	副水封	主水封
数量	3	3

油封		
序号	29	30
物料编号	7.906-006	7.906-006.2
名称	旋转油封	箱体油封
数量	1	3

阀件		
序号	41	42
物料编号	7.906-013.2	7.906-019.1
名称	单向阀	单向阀 O 型圈
数量	6	6

柱塞				
序号	14	15	16	17
物料编号	7.906-008.4	7.906-019	7.906-003.1	7.906-012.3
名称	挡圈	O 型圈	陶瓷管	铜垫圈
数量	3	3	3	3