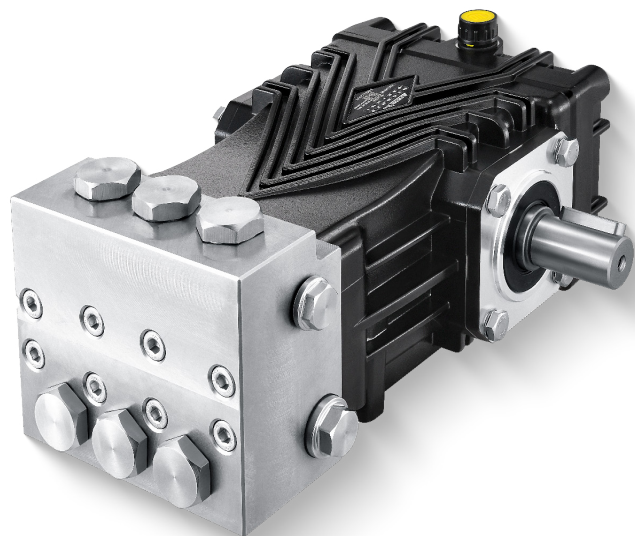


FBS 系列

不锈钢高压柱塞泵



实心轴 Ø24mm

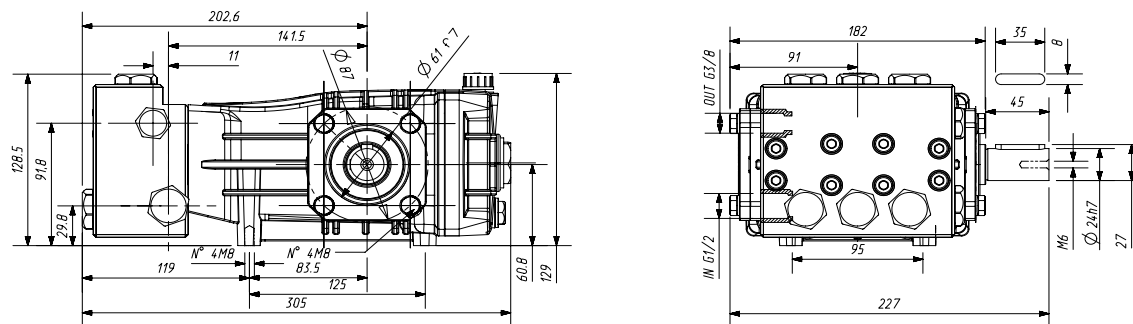
产品参数

型号	FBS 1035	FBS 1530	FBS 1535	FBS 1828	FBS 2125	FBS 3020	FBS 1235	FBS 1825	FBS 1835	FBS 2128	FBS 2525	FBS 3620
流量	10	15	15	18	21	30	12.1	18.1	18.1	21.7	25.3	36.2
压力	350	300	350	280	250	200	350	250	350	280	250	200
功率	7	9	10.5	10.1	10.5	12	8.4	9.1	12.7	12.2	12.7	14.5
最大转速	1450	1450	1450	1450	1450	1450	1750	1750	1750	1750	1750	1750
曲轴直径 (mm)	24											
柱塞行程 (mm)	9.5	15	15	17	19	19	9.5	14	14	17	19	19
柱塞直径 (mm)	18	18	18	18	18	22	18	18	18	18	18	22
油容量 (ml)	750											
进水口螺纹	G 1/2											
排水口螺纹	G 3/8											
重量 (kg)	10.7											
尺寸 (L x W x H) mm	305x227x129											

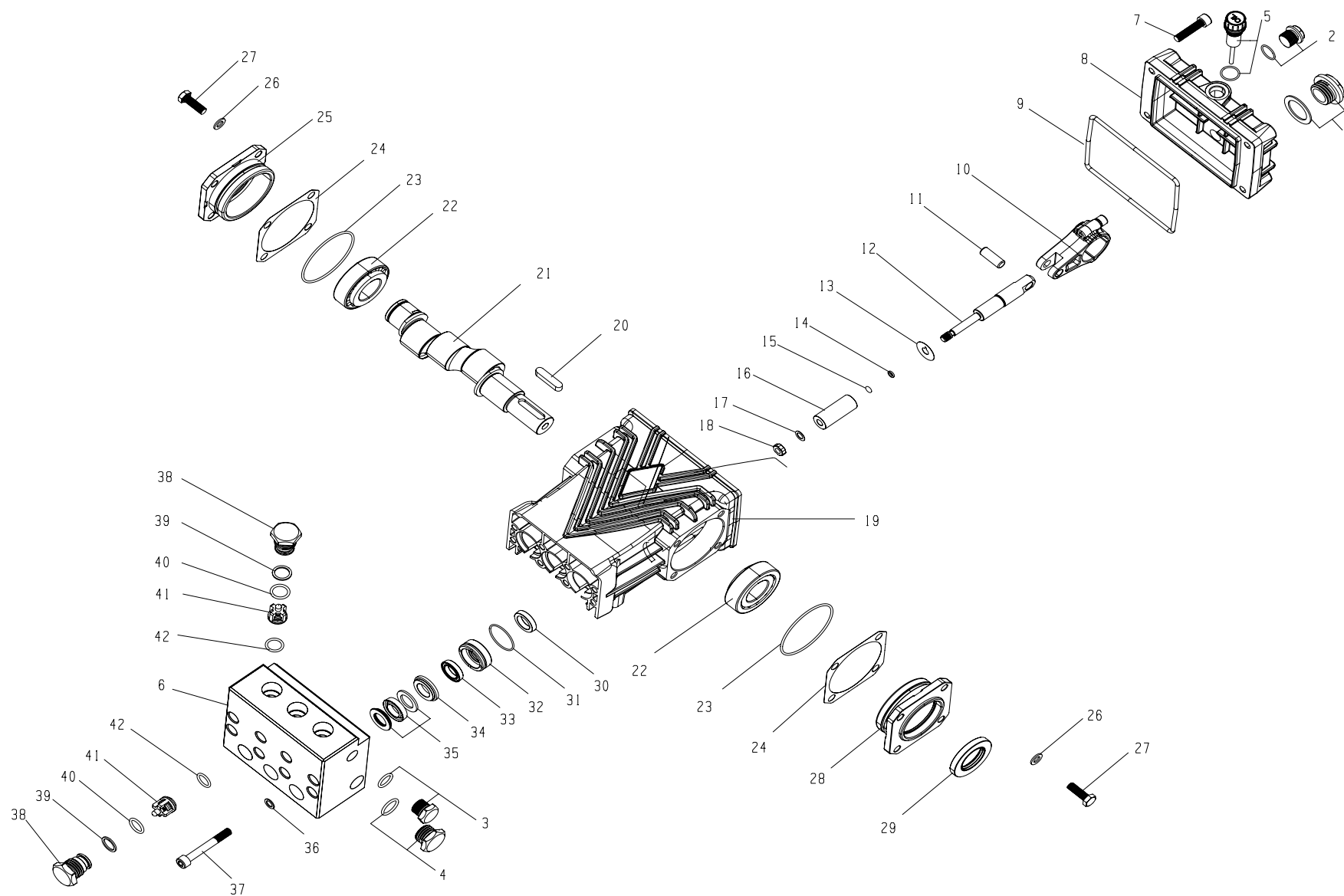
优点

- 不锈钢泵头，强度高，耐腐蚀性能好；
- 曲轴采用锻造工艺并进行表面氮化处理，提高强度与耐磨性；
- 低摩擦系数合金连杆，承载能力高；
- 采用圆锥滚子轴承，承载能力更强、耐久性更好；
- 陶瓷柱塞表面精加工，使用寿命更长。

尺寸图 (mm)



爆炸图



明细表

序号	物料编号	名称	数量	序号	物料编号	名称	数量	序号	物料编号	名称	数量
1	7.906-160	油镜	1	15	7.906-019	O 型圈	3	29	7.906-006	旋转油封	1
2	7.400-011.1	堵头	1	16	7.906-003.1	陶瓷管	3	30	7.906-006.2	箱体油封	3
3	7.400-011	堵头	1	17	7.906-012.3	铜垫圈	3	31	7.906-019.3	导向铜座 O 型圈	3
4	7.400-001.2	堵头	1	18	7.906-033.1	柱塞杆螺母	3	32	7.906-040.3	导向铜座	3
5	7.906-034	油尺	1	19	7.906-011.1	曲轴箱	1	33	7.906-352	副水封	3
6	7.906-231	不锈钢泵头	1	20	7.906-035	平键	1	34	7.906-041.2	铜压环	3
7	7.301-004	304 内六角螺丝	4	21	7.906-025	曲轴	1	35	7.906-007.5	主水封	3
8	7.906-011.1	后盖	1	22	7.906-014	圆锥滚子轴承	2	36	7.906-022	双面齿垫片	8
9	7.906-019.4	后盖 O 型圈	1	23	7.906-005.3	端盖密封圈	2	37	7.301-051	304 内六角螺丝	8
10	7.906-001.5	连杆	3	24	7.906-010.5	调整垫片	2	38	7.301-046	单向阀螺丝	6
11	7.906-033.1	柱塞销	3	25	7.906-011.1	闷盖	1	39	7.906-008.3	单向阀螺丝挡圈 (开口)	6
12	7.906-002.3	柱塞杆	3	26	7.906-022	双面齿垫片	8	40	7.906-019.2	单向阀螺丝 O 型圈	6
13	7.906-008.8	挡水垫片	3	27	7.301-009	304 外六角螺丝	8	41	7.906-013.2	单向阀	6
14	7.906-008.4	挡圈	3	28	7.906-011.1	透盖	1	42	7.906-019.1	单向阀 O 型圈	6

易损件

水封		
序号	33	35
物料编号	7.906-352	7.906-007.5
名称	副水封	主水封
数量	3	3

阀件		
序号	41	42
物料编号	7.906-013.2	7.906-019.1
名称	单向阀	单向阀 O 型圈
数量	6	6

油封		
序号	29	30
物料编号	7.906-006	7.906-006.2
名称	旋转油封	箱体油封
数量	1	3

柱塞				
序号	14	15	16	17
物料编号	7.906-008.4	7.906-019	7.906-003.1	7.906-012.3
名称	挡圈	O 型圈	陶瓷管	铜垫圈
数量	3	3	3	3