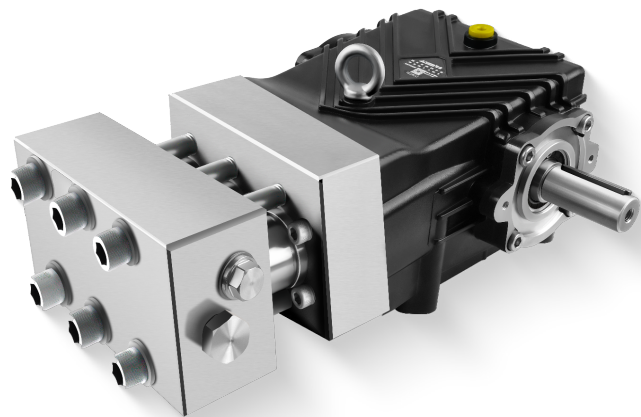


FDH 系列

不锈钢高压柱塞泵



实心轴 Ø30mm

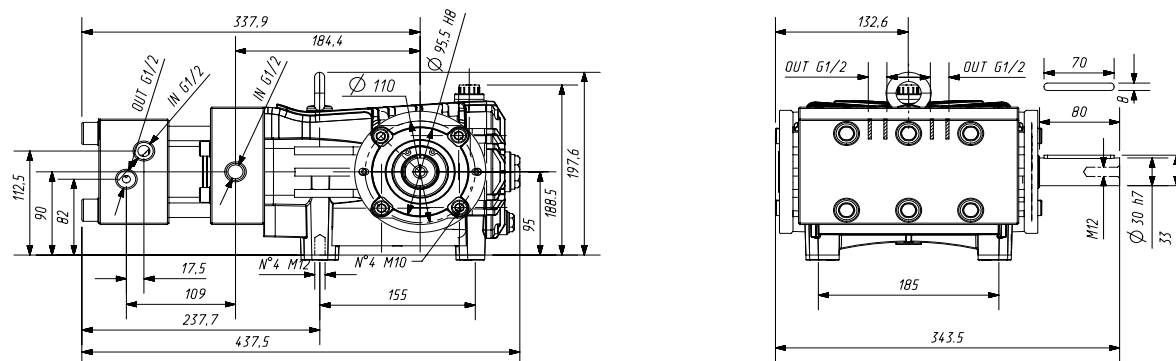
优点

- 高强度不锈钢泵头，强度高，耐腐蚀性能好；
- 曲轴锻造并表面氮化处理，提高强度与耐磨性；
- 连杆采用铜锌合金，提高耐磨性，并有助于降低运行噪音；
- 圆锥滚子轴承，承载能力更强、耐久性更好；
- 钨钢柱塞并加耐磨涂层，强度高、寿命更长。

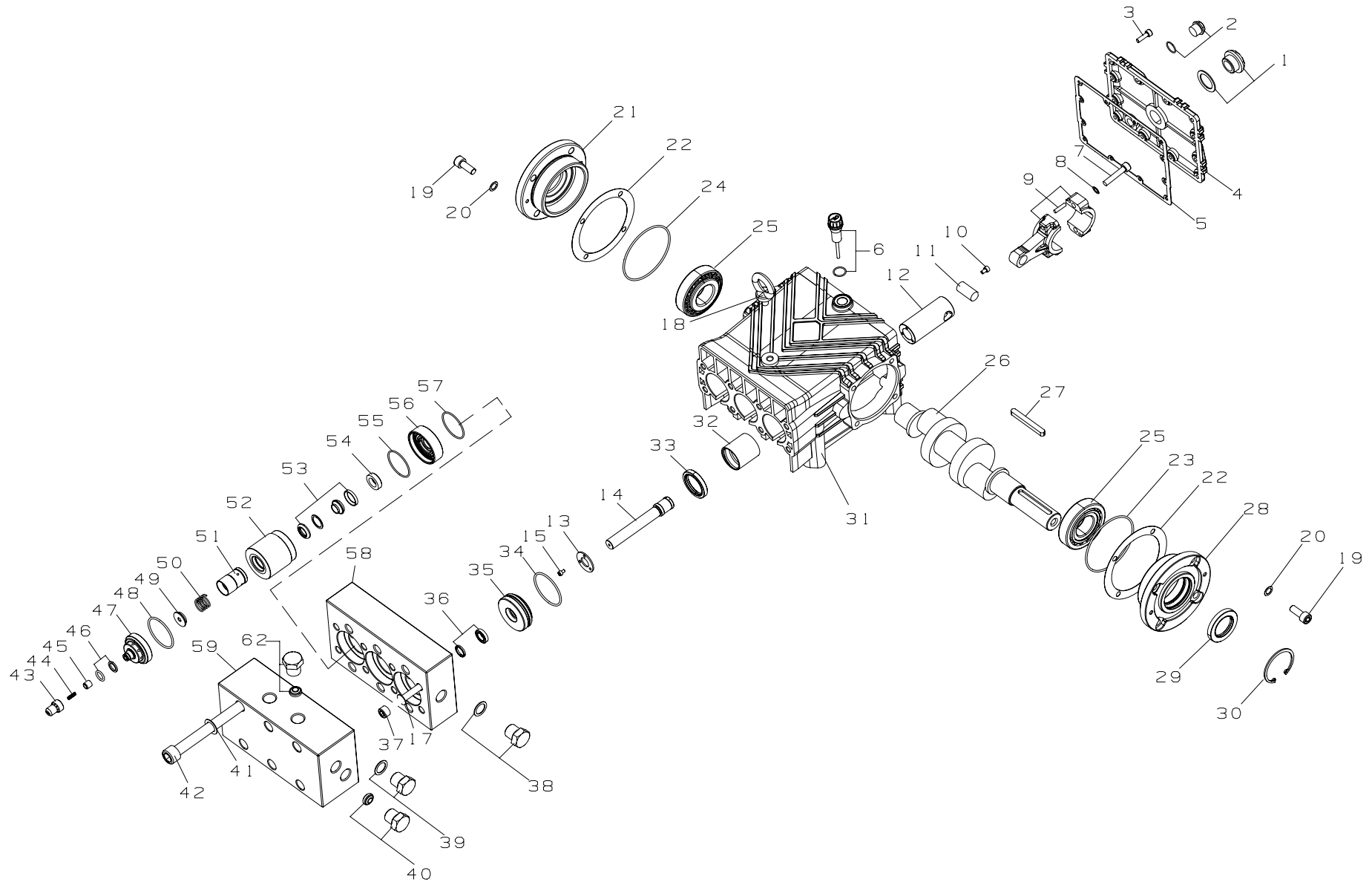
产品参数

型号	FDH 15100	FDH 1880	FDH 18100	FDH 2080
流量	15	18	18	20
压力	1000	800	1000	800
功率	28.8	27.7	30.8	30.8
最大转速	1450	1450	1750	1750
曲轴直径 (mm)				
柱塞行程 (mm)	20.5	22	17	20.5
柱塞直径 (mm)	16	16	16	16
油容量 (ml)	1700			
进水口螺纹	G 1/2			
排水口螺纹	G 1/2			
重量 (kg)	42			
尺寸 (L x W x H) mm	438x344x198			

尺寸图 (mm)



爆炸图



明细表

序号	物料编号	名称	数量	序号	物料编号	名称	数量	序号	物料编号	名称	数量
1	7.906-160	油镜带平垫	1	22	7.906-048	轴承调整垫片	1	41	7.906-149	平垫	8
2	7.400-011	堵头	1	23	7.906-019.9	端盖密封圈	1	42	7.301-038	螺杆	8
3	7.301-007	后盖螺丝	12	24	7.906-019.9	端盖密封圈	1	43	7.906-122	排出阀片座	3
4	7.906-011.4	后盖	1	25	7.906-014.3	轴承	2	44	7.906-143	排出阀片弹簧	3
5	7.906-010.3	后盖油垫片	1	26	7.906-025.16	曲轴	1	45	7.906-066	排出阀片	3
6	7.906-034	油尺	1	27	7.906-150	平键	1	46	7.906-052.2	排出阀密封	3
7	7.301-020	连杆螺丝	6	28	7.906-011.4	透盖	1	47	7.906-099	阀体	3
8	7.301-031	连杆螺丝垫片	6	29	7.906-051.3	旋转油封	1	48	7.906-049.6	填料筒密封圈	3
9	7.301-014	连杆销钉 + 铜连杆	6	30	7.301-035	旋转油封卡簧	1	49	7.906-100	吸入阀片	3
10	7.301-017	柱塞杆螺丝	6	31	7.906-011.4	箱体	1	50	7.906-142	吸入阀片弹簧	3
11	7.906-033.4	柱塞杆销钉	3	32	7.906-079	箱体铜套	3	51	7.906-101	导向套	3
12	7.906-002.6	柱塞杆	3	33	7.906-051.4	箱体油封	3	52	7.906-093	填料筒	3
13	7.906-091	柱塞压盖	3	34	7.906-049.9	导向铜座密封圈	3	53	7.906-052	填料	3
14	7.906-090	柱塞	3	35	7.906-097	导向铜座	3	54	7.906-102	高压密封座	3
15	7.301-029	柱塞压盖螺丝	9	36	7.906-354	副水封	3	55	7.906-055.3	端盖密封圈	3
17	7.906-145	双面垫片	8	37	7.301-039	螺杆	8	56	7.906-094	端盖	3
18	7.301-016	吊环	1	38	7.400-001.2	堵头	1	57	7.906-055.3	端盖密封圈	3
19	7.301-023	端盖螺丝	8	39	7.400-001.2	堵头	1	58	7.906-095	背板	1
20	7.906-145	端盖螺丝垫片	8	40	7.906-166	堵头	1	59	7.906-096	泵头	1
21	7.906-011.4	闷盖	1								

易损件

水封		
序号	36	53
物料编号	7.906-354	7.906-052
名称	副水封	填料
数量	3	3

油封		
序号	29	33
物料编号	7.906-051.3	7.906-051.4
名称	旋转油封	箱体油封
数量	1	3

阀件								
序号	43	44	45	46	47	48	49	55
物料编号	7.906-122	7.906-143	7.906-066	7.906-052.2	7.906-099	7.906-049.6	7.906-100	7.906-055.3
名称	排出阀片座	排出阀片弹簧	排出阀片	排出阀密封	阀体	填料筒密封圈	吸入阀片	端盖密封圈
数量	3	3	3	3	3	3	3	3

柱塞	
序号	14
物料编号	7.906-090
名称	柱塞
数量	3