

FANH 系列

黄铜镀镍高压柱塞泵



空心轴 Ø28mm

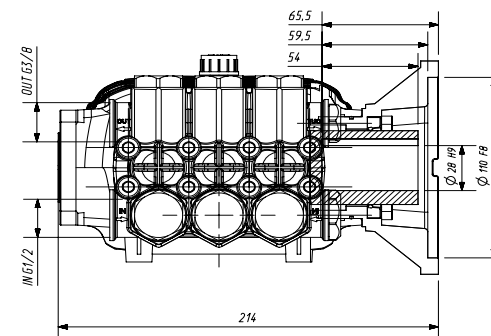
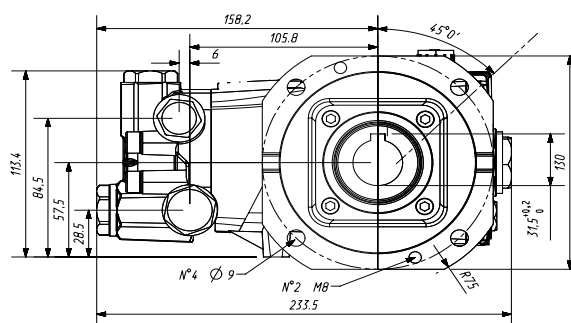
优点

- 黄铜镀镍泵头，强度高，耐腐蚀性能更好；
- 低摩擦系数合金连杆，承载能力高、磨损更低；
- 陶瓷柱塞，表面精加工，使用寿命更长；
- 单向阀组件采用精选材料，耐用且便于更换维护；
- 大承载轴承配合精密加工轴承座，并采用卡簧定位，提高同轴度与运行效率。

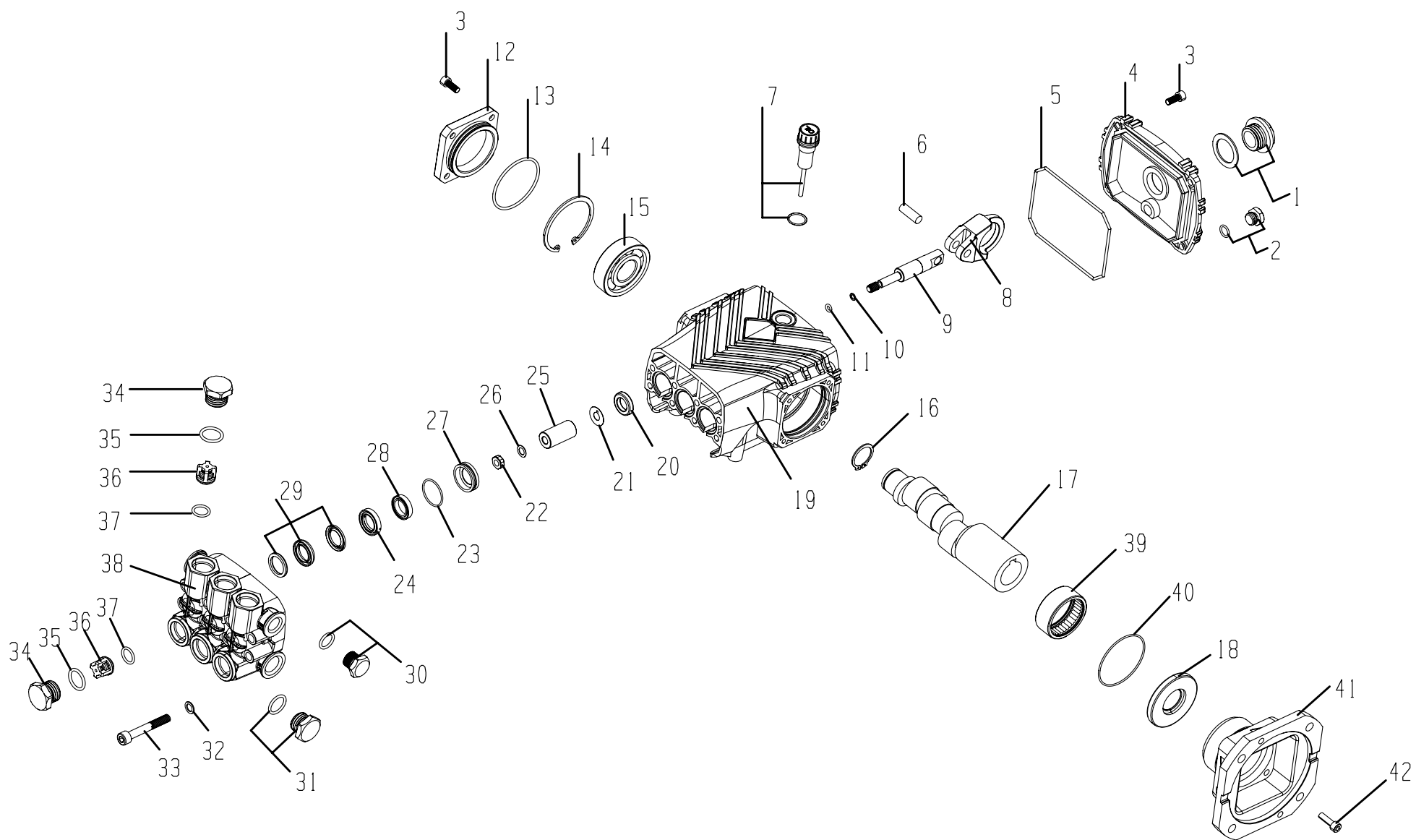
产品参数

型号	FANH 1017	FANH 1312	FANH 1520	FANH 1525	FANH 1820	FANH 1217	FANH 1512	FANH 1825	FANH 2120
流量	10	13	15	15	18	12.1	15.7	18.1	21.7
压力	170	120	200	250	200	170	120	250	200
功率	3.4	3.1	6	7.5	7.2	4.1	3.8	9.1	8.7
最大转速	1450	1450	1450	1450	1450	1750	1750	1750	1750
曲轴直径 (mm)	28	28	28	28	28	28	28	24	24
柱塞行程 (mm)	9.5	12	14	14.2	17	9.5	12	14	17
柱塞直径 (mm)	18								
油容量 (ml)	450								
进水口螺纹	G 1/2								
排水口螺纹	G 3/8								
重量 (kg)	8	8	8	8	8	8	8	7.2	7.2
尺寸 (L x W x H) mm	234x214x130								

尺寸图 (mm)



爆炸图



明细表

序号	物料编号	名称	数量	序号	物料编号	名称	数量	序号	物料编号	名称	数量
1	7.906-160	油镜	1	15	7.906-014.2	轴承	1	29	7.906-007.6	主水封	3
2	7.400-001	六角螺帽	1	16	7.906-043.3	轴用卡簧	1	30	7.400-011	堵头	1
3	7.301-001	304 内六角螺丝	8	17	7.906-025.6	曲轴	1	31	7.400-001.2	堵头	1
4	7.906-011.2	箱体后盖	1	18	7.999-086	轴用油封	1	32	7.906-022	双面齿垫片	8
5	7.906-005.9	后盖 O 型圈	1	19	7.906-011.2	箱体	1	33	7.301-002	304 内六角螺丝	8
6	7.906-033.2	柱塞销	3	20	7.906-006.2	箱体油封	3	34	7.301-003	单向阀螺帽	6
7	7.906-034	油尺	1	21	7.906-131	挡水垫片	3	35	7.906-005.11	单向阀螺帽 O 型圈	6
8	7.906-001.3	连杆	3	22	7.906-002.2	柱塞杆螺母	3	36	7.906-013.2	单向阀	6
9	7.906-002.2	柱塞杆	3	23	7.906-005.10	导向铜座密封圈	3	37	7.906-019.1	单向阀 O 型圈	6
10	7.906-008.4	45 度开口垫圈	3	24	7.906-041.3	铜压环	3	38	7.906-017.2	泵头	1
11	7.906-019	O 型圈	3	25	7.906-003.6	陶瓷管	3	39	7.999-086	法兰轴承	1
12	7.906-011.2	闷盖	1	26	7.906-012.3	铜垫片	3	40	7.999-086	法兰 O 型圈	1
13	7.906-005.8	闷盖 O 型圈	1	27	7.906-040.4	导向铜座	3	41	7.999-086	法兰	1
14	7.906-043	卡簧	1	28	7.906-007.7	副水封	3	42	7.301-007	304 内六角螺丝	4

易损件

水封		
序号	28	29
物料编号	7.906-007.7	7.906-007.6
名称	副水封	主水封
数量	3	3

阀件			
序号	35	36	37
物料编号	7.906-005.11	7.906-013.2	7.906-019.1
名称	单向阀螺帽 O 型圈	单向阀	单向阀 O 型圈
数量	6	6	6

油封		
序号	18	20
物料编号	7.999-086	7.906-006.2
名称	轴用油封	箱体油封
数量	1	3

柱塞				
序号	10	11	25	26
物料编号	7.906-008.4	7.906-019	7.906-003.6	7.906-012.3
名称	45 度开口垫圈	O 型圈	陶瓷管	铜垫片
数量	3	3	3	3