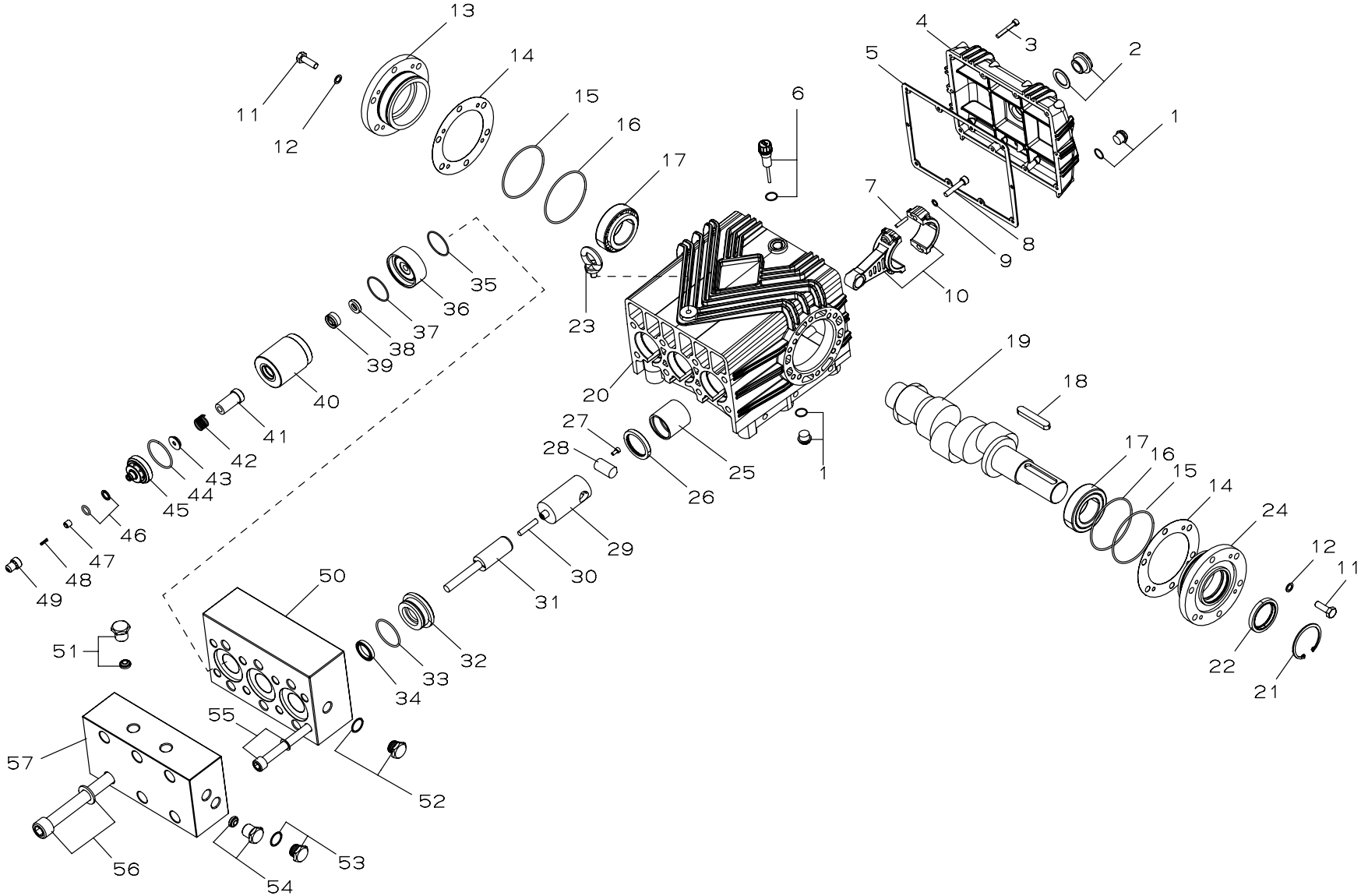




爆炸图



## 明细表

序号	物料编号	名称	数量	序号	物料编号	名称	数量	序号	物料编号	名称	数量
1	7.400-011	堵头	2	20	7.906-011.3	箱体	1	39	7.906-052.2	填料	9
2	7.906-160	油镜	1	21	7.906-043.1	轴用卡簧	1	40	7.906-653	填料筒	1
3	7.301-013	后盖螺丝	10	22	7.906-051.1	轴用油封	1	41	7.906-654	导向铜套	3
4	7.906-011.3	后盖	1	23	7.301-016	吊环	3	42	7.906-142	吸入阀片弹簧	3
5	7.906-010.2	后盖油垫片	1	24	7.906-060.1	透盖	3	43	7.906-100	吸入阀片	3
6	7.903-035	油尺	1	25	7.906-062	箱体铜套	6	44	7.906-049.6	填料筒密封圈	3
7	7.301-014	连杆销钉	6	26	7.906-051.2	箱体油封	3	45	7.906-099	阀体	3
8	7.301-020	连杆螺丝	6	27	7.301-017	柱塞杆螺丝	3	46	7.905-052.2	排出阀密封	3
9	7.301-031	连杆螺丝垫片	6	28	7.906-033.3	柱塞杆销钉	3	47	7.906-066	排出阀片	3
10	7.906-001.2	铜连杆	3	29	7.906-024	柱塞杆	3	48	7.906-143	排出阀片弹簧	3
11	7.301-015	端盖螺丝	12	30	7.906-650	连接螺杆	3	49	7.906-655	排出阀片座	3
12	7.906-145	端盖螺丝垫片	12	31	7.906-158	合金柱塞	3	50	7.906-656	背版	3
13	7.906-060	闷盖	1	32	7.906-089	导向铜座	3	51	7.906-166	堵头	3
14	7.906-048	轴承调整垫片	1	33	7.906-049	导向铜座密封圈	3	52	7.400-001.2	堵头	3
15	7.906-019.9	轴承密封圈	2	34	7.906-358	副水封	3	53	7.400-001.2	堵头	1
16	7.906-019.9	轴承密封圈	2	35	7.906-055.3	端盖密封圈	3	54	7.906-166	堵头	1
17	7.906-014.1	轴承	2	36	7.906-651	端盖	3	55	7.301-022	背版螺丝	8
18	7.906-035.2	平键	1	37	7.906-055.3	端盖密封圈	1	56	7.301-049	泵头螺丝	8
19	7.906-177	曲轴	1	38	7.906-652	高压端密封座	4	57	7.906-657	泵头	2

## 易损件

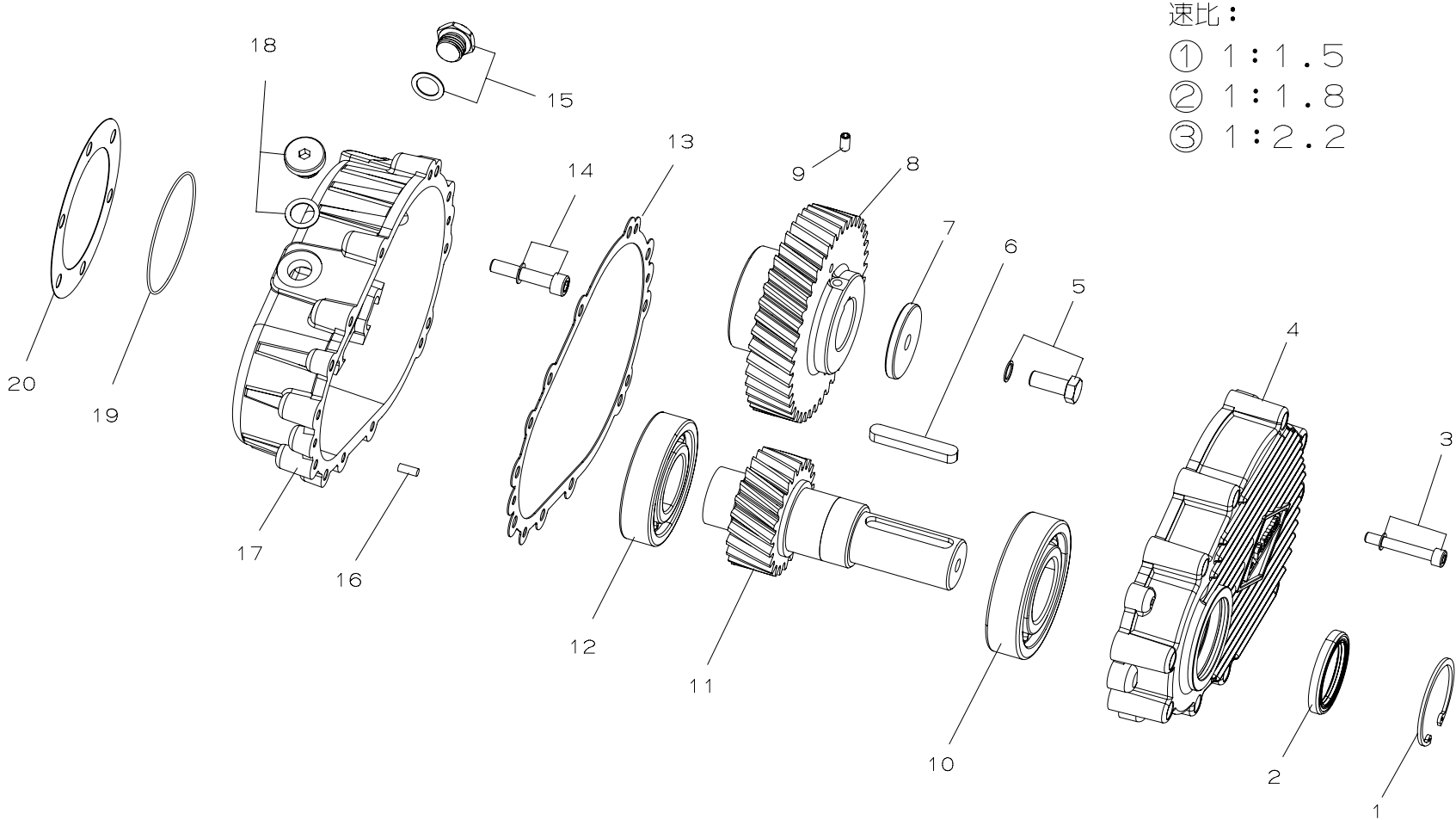
水封				
序号	34	35	37	39
物料编号	7.906-358	7.906-055.3	7.906-055.3	7.906-052.2
名称	副水封	端盖密封圈	端盖密封圈	填料
数量	3	3	3	3

油封		
序号	22	26
物料编号	7.906-051.1	7.906-051.2
名称	轴用油封	箱体油封
数量	1	3

阀件							
序号	43	44	45	46	47	48	49
物料编号	7.906-100	7.906-049.6	7.906-099	7.906-052.2	7.906-066	7.906-143	7.906-655
名称	吸入阀片	填料筒密封圈	阀体	排出阀密封	排出阀片	排出阀片弹簧	排出阀片座
数量	3	3	3	3	3	3	3

柱塞	
序号	31
物料编号	7.906-158
名称	合金柱塞
数量	3

爆炸图 ( 减速箱 )



## 明细表 ( 减速箱 )

序号	物料编号	名称	数量	序号	物料编号	名称	数量
1	7.905-053	孔用卡簧	1	11	7.400-254	主动轮	1
2	7.905-039	箱体输出端油封	1	12	7.905-042	箱体里端轴承	1
3	7.310-054	M8X55 内六角螺丝	10	13	7.905-051	箱体隔油垫	1
4	7.140-007	箱体前盖	1	14	7.301-055	M10X50 内六角螺丝	6
5	7.301-056	M12X30 外六角螺丝	1	15	7.905-052	G1/2 油镜带垫片	1
6	7.905-054	平键	1	16	7.905-055	销钉	2
7	7.905-057	从动轮压盖	1	17	7.140-008	箱体后盖	1
8	7.400-260	从动轮	1	18	7.905-056	G1/2 堵头带垫片	2
9	7.301-057	M8X15 机米螺丝	1	19	7.905-040	箱体 O 型圈	1
10	7.905-041	箱体输出端轴承	1	20	7.905-050	箱体后盖隔油垫	1

## 尺寸图 (mm) ( 减速箱 )

