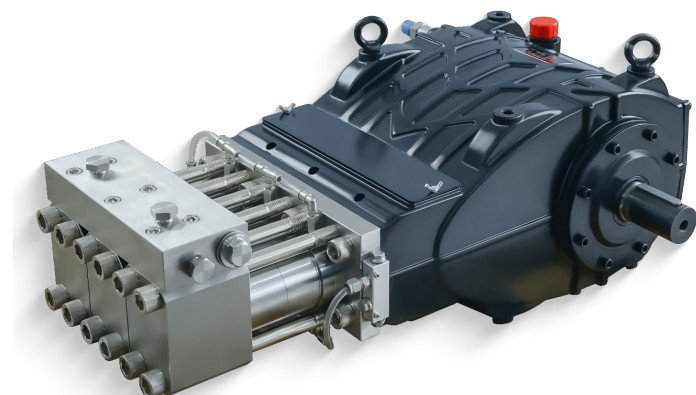


FFS 系列

不锈钢高压柱塞泵



实心轴 Ø50mm

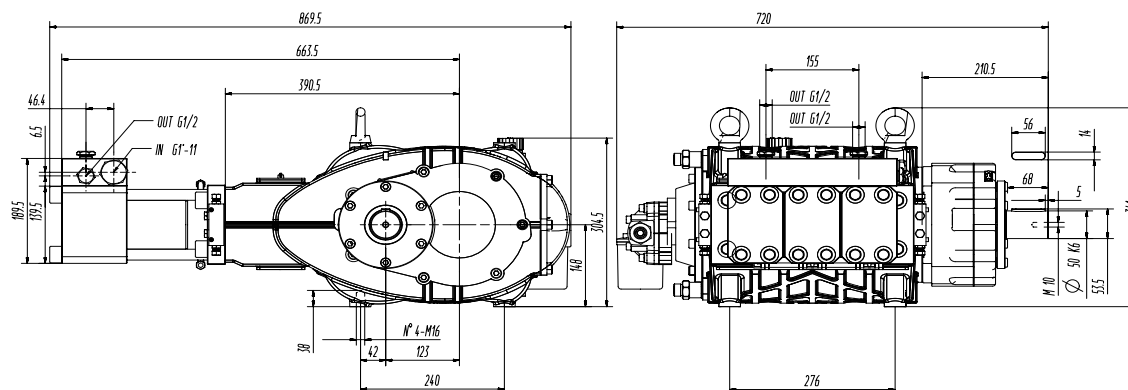
优点

- 不锈钢大流量泵头，强度高，耐腐蚀性能好，大流量运行更稳定；
- 曲轴锻造并表面氮化处理，提高强度与耐磨性；
- 连杆采用铜锌合金，提高耐磨性，并有助于降低运行噪音；
- 圆锥滚子轴承，承载能力更强、耐久性更好；
- 陶瓷柱塞表面精加工，使用寿命更长。

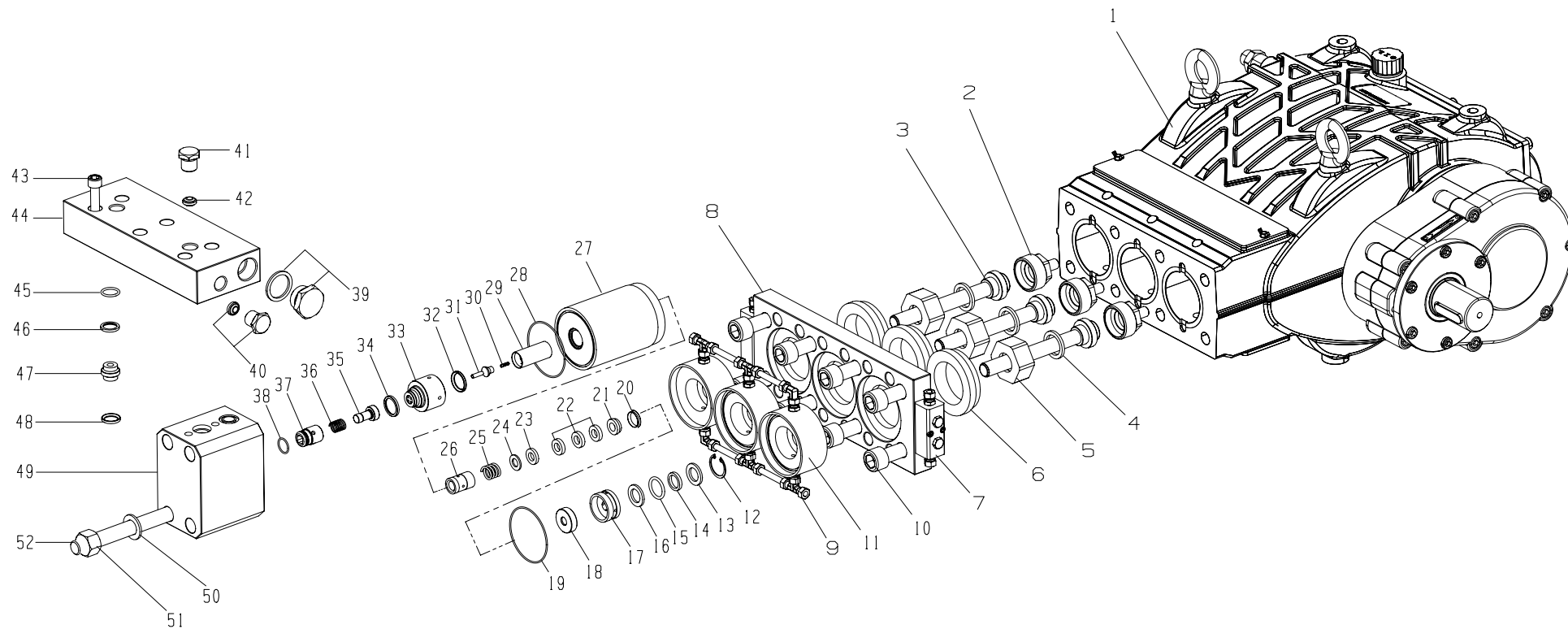
产品参数

型号	FFS 17126	FFS 13533	FFS 11639	FFS 30150	FFS 37120	FFS 5580	FFS 45100
流量	171	135	116	30	37	55	45
压力	260	330	410	1500	1200	800	1000
功率	88.5	89.1	95.1	90	88.8	88	90
最大转速	600	600	600	600	600	800	800
曲轴直径 (mm)	50						
柱塞行程 (mm)	60						
柱塞直径 (mm)	45	40	36	19	21	22	20
油容量 (ml)	8200						
进水口螺纹	G1'1/2	G1'1/2	G1'1/2	G1'	G1'	G1'	G1'
排水口螺纹	G1'	G1'	G1'	G1/2	G1/2	G1/2	G1/2
重量 (kg)	249						
尺寸 (L x W x H) mm	768X720X341						

尺寸图 (mm)



爆炸图



明细表

序号	名称	数量	序号	名称	数量	序号	名称	数量
1	动力端	1	19	端盖密封圈	3	36	排出阀片弹簧	3
2	柱塞连接座	3	20	填料支撑环	3	37	排出阀片座	3
3	柱塞	3	21	填料	3	38	排出阀片密封圈	3
4	PU 垫	3	22	定位密封	9	39	进水堵头	1
5	柱塞连接座螺母	3	23	铜垫	3	40	出水堵头	1
6	定位圈	3	24	弹簧垫片	3	41	盖板出水堵头	2
7	分流器	2	25	弹簧	3	42	盖板出水堵头密封子	2
8	背板	1	26	弹簧座	3	43	盖板螺丝	6
9	冷却管接头	6	27	高压缸	3	44	盖板	1
10	背板连接螺丝	8	28	高压缸密封圈	3	45	进水盖板密封圈	3
11	端盖	3	29	吸入阀片座	3	46	盖板出水 PEEK 密封圈	3
12	孔用挡圈	3	30	吸入阀片弹簧	3	47	盖板定位座	3
13	副水封压环 1	3	31	吸入阀片	3	48	盖板出水 PEEK 密封圈 1	3
14	副水封	3	32	吸入端 PEEK 密封圈	3	49	泵头	3
15	副水封密封圈	3	33	阀体	3	50	螺丝垫片	12
16	副水封压环 2	3	34	排出端 PEEK 密封圈	3	51	螺母	12
17	填料座	3	35	排出阀片	3	52	螺杆	12
18	填料垫块	3						

易损件

序号	3	4	14	15	19	20	21
名称	柱塞	PU 垫	副水封	副水封密封圈	端盖密封圈	填料支撑环	填料
数量	3	3	3	3	3	3	3

序号	22	28	31	32	33	34	35
名称	定位密封	高压缸密封圈	吸入阀片	吸入端 PEEK 密封圈	阀体	排出端 PEEK 密封圈	排出阀片
数量	9	3	3	3	3	3	3