

FCK 系列

黄铜镀镍高压柱塞泵



实心轴 Ø24mm

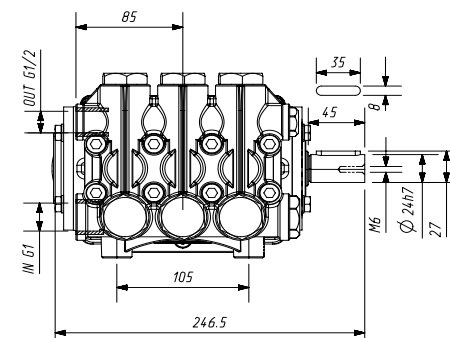
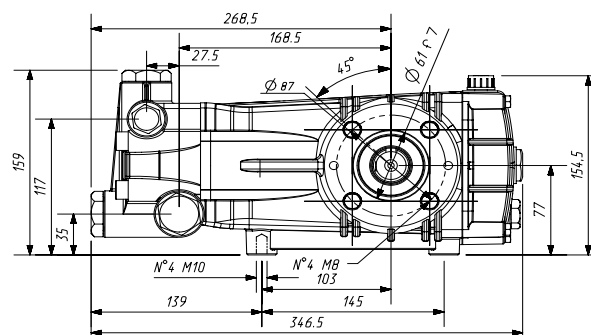
优点

- 大流量黄铜镀镍泵头，强度高，耐腐蚀性能更好，适用于连续工况；
- 曲轴锻造并表面氮化处理，提高强度与耐磨性；
- 低摩擦系数合金连杆，承载能力高；
- 圆锥滚子轴承，承载能力更强、耐久性更好；
- 陶瓷柱塞表面精加工，使用寿命更长。

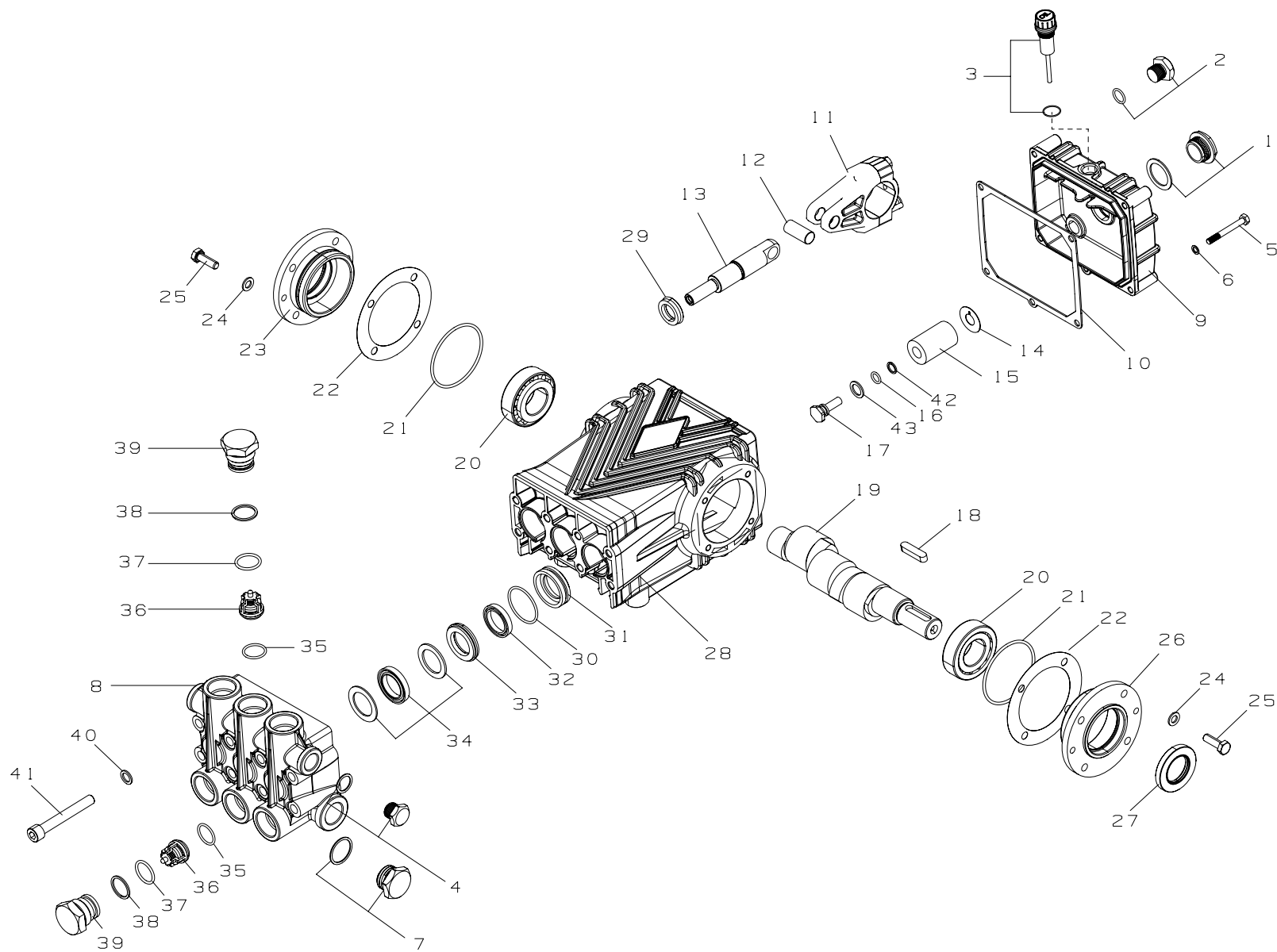
产品参数

型号	FCK 2135	FCK 3020	FCK 3030	FCK 4025	FCK 5020	FCK 3620	FCK4819	FCK 6018
流量	21	30	30	40	50	36	48	60
压力	350	200	300	250	200	200	190	180
功率	15	12	18	20	20	14.4	24	24
最大转速	1450	1450	1450	1450	1450	1750	1750	1750
曲轴直径 (mm)	24							
柱塞行程 (mm)	14	19	19	15.5	19	19	15.5	19
柱塞直径 (mm)	22	22	22	28	28	22	28	28
油容量 (ml)	1100							
进水口螺纹	G 1/2							
排水口螺纹	G 3/8							
重量 (kg)	17.5							
尺寸 (L x W x H) mm	347X247X159							

尺寸图 (mm)



爆炸图



明细表

序号	物料编号	名称	数量	序号	物料编号	名称	数量	序号	物料编号	名称	数量
1	7.906-160	六角油镜带平垫	1	16	7.906-005	柱塞杆 O 形圈	3	30	7.906-055	导向铜座 O 型圈	3
2	7.400-011.1	堵头	1	17	7.906-002.4	柱塞杆螺母	1	31	7.906-040.5	导向铜座	3
3	7.906-034	油尺	1	18	7.906-035.1	平键	1	32	7.906-358	副水封	3
4	7.400-001.2	堵头	1	19	7.906-025.3	曲轴	2	33	7.906-110	铜压环	3
5	7.301-008	外六角螺丝	5	20	7.906-014	圆锥滚子轴承	2	34	7.906-363	主水封	3
6	7.906-146	双面齿垫片	5	21	7.906-005.3	端盖 O 型圈	3	35	7.906-055.1	阀 O 型圈	6
7	7.400-001.1	堵头	1	22	7.906-137.138.139	调整垫片	1	36	7.906-109	阀	6
8	7.906-077	黄铜镀镍泵头	1	23	7.906-011	闷盖	8	37	7.906-055.2	阀盖螺丝 O 型圈	6
9	7.906-011	后盖	1	24	7.906-022	双面齿垫片	8	38	7.906-056	阀盖螺丝挡圈	6
10	7.906-010	橡胶垫片	1	25	7.301-009	外六角螺丝	1	39	7.301-025	阀盖螺丝	6
11	7.906-001.4	连杆	3	26	7.906-011	透盖	1	40	7.906-145	双面齿垫片	8
12	7.906-033	柱塞销	3	27	7.906-006	油封	1	41	7.301-039	泵头螺丝	8
13	7.906-002.4	柱塞杆	3	28	7.906-011	曲轴箱	3	42	7.906-056.1	挡圈	3
14	7.906-133	挡水垫片	3	29	7.906-006.1	箱体油封	3	43	7.906-012.1	铜垫片	3
15	7.906-003.8	陶瓷管	3								

易损件

水封		
序号	32	34
物料编号	7.906-358	7.906-363
名称	副水封	主水封
数量	3	3

油封		
序号	27	29
物料编号	7.906-006	7.906-006.1
名称	油封	箱体油封
数量	1	3

阀件		
序号	35	36
物料编号	7.906-055.1	7.906-109
名称	阀 O 型圈	阀
数量	6	6

柱塞			
序号	15	16	42
物料编号	7.906-003.8	7.906-005	7.906-056.1
名称	陶瓷管	柱塞杆 O 型圈	挡圈
数量	3	3	3