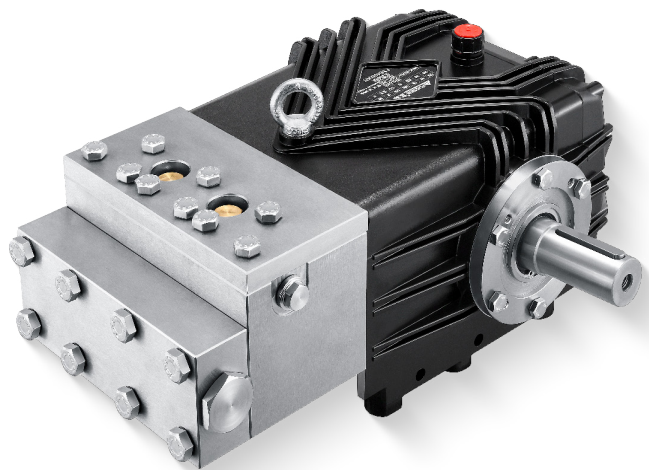


# FEK 系列

## 不锈钢高压柱塞泵



实心轴 Ø40mm

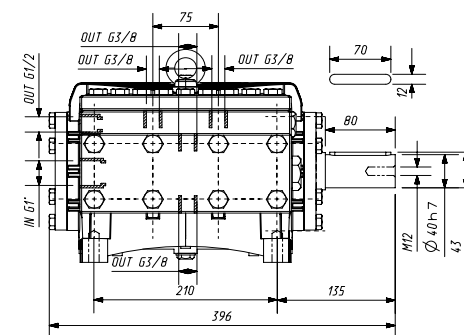
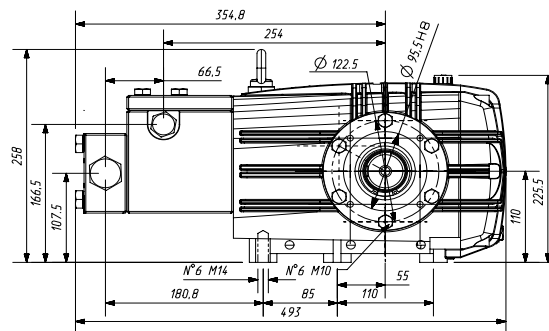
### 优点

- 不锈钢大流量泵头，强度高，耐腐蚀性能好，大流量运行更稳定；
- 曲轴锻造并表面氮化处理，提高强度与耐磨性；
- 连杆采用铜锌合金，提高耐磨性，并有助于降低运行噪音；
- 圆锥滚子轴承，承载能力更强、耐久性更好；
- 陶瓷柱塞表面精加工，使用寿命更长。

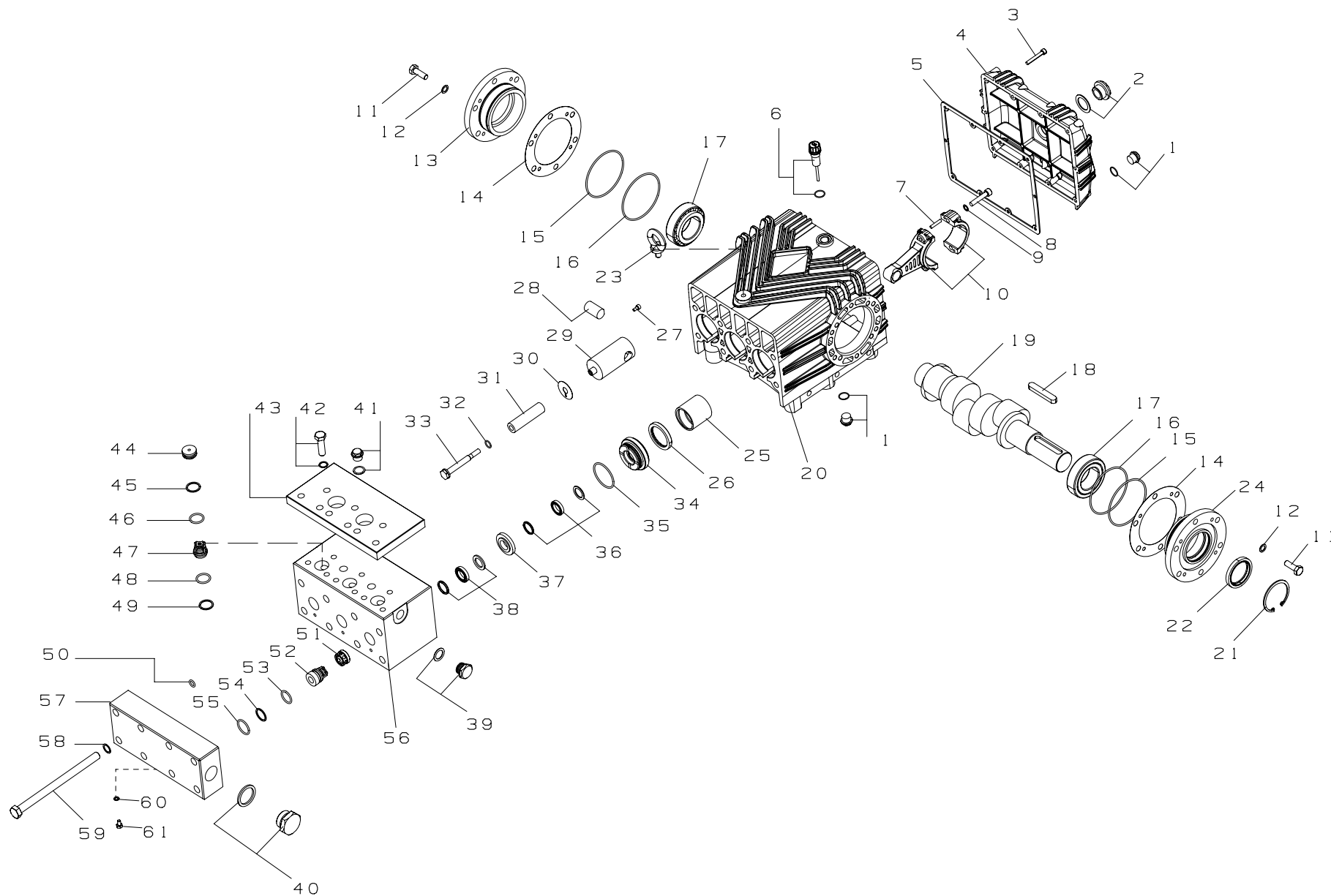
### 产品参数

| 型号                | FEK 3075    | FEK 3665 | FEK 4060 | FEK 4850 | FEK 5045 |
|-------------------|-------------|----------|----------|----------|----------|
| 流量                | 30          | 36       | 40       | 48       | 50       |
| 压力                | 750         | 650      | 600      | 500      | 450      |
| 功率                | 43.3        | 45       | 46.2     | 46.2     | 43.3     |
| 最大转速              | 1000        | 1000     | 1000     | 1000     | 1000     |
| 曲轴直径 (mm)         | 40          |          |          |          |          |
| 柱塞行程 (mm)         | 35          | 35       | 45       | 42       | 45       |
| 柱塞直径 (mm)         | 20          | 22       | 20       | 22       | 22       |
| 油容量 (ml)          | 3450        |          |          |          |          |
| 进水口螺纹             | G 1"        |          |          |          |          |
| 排水口螺纹             | G 1/2       |          |          |          |          |
| 重量 (kg)           | 68          |          |          |          |          |
| 尺寸 (L x W x H) mm | 493x396x226 |          |          |          |          |

### 尺寸图 (mm)



爆炸图



## 明细表

| 序号 | 物料编号        | 名称     | 数量 | 序号 | 物料编号        | 名称      | 数量 | 序号 | 物料编号        | 名称        | 数量 |
|----|-------------|--------|----|----|-------------|---------|----|----|-------------|-----------|----|
| 1  | 7.400-011   | 堵头     | 2  | 22 | 7.906-051.1 | 轴用油封    | 1  | 42 | 7.301-021   | 高压盖板螺丝    | 9  |
| 2  | 7.906-160   | 油镜     | 1  | 23 | 7.301-016   | 吊环      | 1  | 43 | 7.906-126   | 高压盖板      | 1  |
| 3  | 7.301-013   | 后盖螺丝   | 10 | 24 | 7.906-060.1 | 透盖      | 1  | 44 | 7.906-067   | 高压阀铜压座    | 3  |
| 4  | 7.906-011.3 | 后盖     | 1  | 25 | 7.906-062   | 箱体铜套    | 3  | 45 | 7.906-050   | 高压阀铜座开口垫片 | 3  |
| 5  | 7.906-010.2 | 后盖油垫片  | 1  | 26 | 7.906-051.2 | 箱体油封    | 3  | 46 | 7.906-049.4 | 高压阀铜座密封圈  | 3  |
| 6  | 7.903-035   | 油尺     | 1  | 27 | 7.301-017   | 柱塞杆螺丝   | 6  | 47 | 7.906-086   | 高压阀       | 3  |
| 7  | 7.301-014   | 连杆销钉   | 6  | 28 | 7.906-033.3 | 柱塞杆销钉   | 3  | 48 | 7.906-049.4 | 高压阀密封圈    | 3  |
| 8  | 7.301-020   | 连杆螺丝   | 6  | 29 | 7.906-024   | 推杆      | 3  | 49 | 7.906-050   | 高压阀开口垫片   | 3  |
| 9  | 7.301-031   | 连杆螺丝垫片 | 6  | 30 | 7.906-012.7 | 挡水垫片    | 3  | 50 | 7.906-005.1 | 冷却水密封圈    | 3  |
| 10 | 7.906-001.2 | 铜连杆    | 3  | 31 | 7.906-161   | 陶瓷柱塞    | 3  | 51 | 7.406-080   | 铜支撑       | 3  |
| 11 | 7.301-015   | 端盖螺丝   | 12 | 32 | 7.906-049.3 | 柱塞密封圈   | 3  | 52 | 7.906-087   | 低压阀       | 3  |
| 12 | 7.906-145   | 端盖螺丝垫片 | 12 | 33 | 7.906-088   | 柱塞螺杆    | 3  | 53 | 7.906-049.4 | 低压阀密封圈    | 3  |
| 13 | 7.906-060   | 闷盖     | 1  | 34 | 7.906-128   | 导向铜座    | 3  | 54 | 7.906-050   | 低压阀开口垫片   | 3  |
| 14 | 7.906-048   | 轴承调整垫片 | 1  | 35 | 7.906-049   | 导向铜座密封圈 | 3  | 55 | 7.906-049.1 | 低压盖板密封圈   | 3  |
| 15 | 7.906-019.9 | 轴承密封圈  | 2  | 36 | 7.906-007.9 | 副水封     | 3  | 56 | 7.906-125   | 泵头        | 1  |
| 16 | 7.906-019.9 | 轴承密封圈  | 2  | 37 | 7.906-127   | 铜压环     | 3  | 57 | 7.906-057   | 低压盖板      | 1  |
| 17 | 7.906-014.1 | 轴承     | 2  | 38 | 7.906-007.8 | 主水封     | 3  | 58 | 7.906-147   | 双面垫片      | 8  |
| 18 | 7.906-035.2 | 平键     | 1  | 39 | 7.400-001.2 | 高压堵头    | 1  | 59 | 7.301-022   | 螺杆        | 8  |
| 19 | 7.906-177   | 曲轴     | 1  | 40 | 7.906-168   | 低压堵头    | 1  | 60 | 7.906-046   | 不锈钢组合垫片   | 2  |
| 20 | 7.906-011.3 | 箱体     | 1  | 41 | 7.400-011   | 高压堵头    | 4  | 61 | 7.301-011   | 冷却水螺丝     | 2  |
| 21 | 7.301-016   | 轴用卡簧   | 1  |    |             |         |    |    |             |           |    |

## 易损件

| 水封   |             |             |
|------|-------------|-------------|
| 序号   | 36          | 38          |
| 物料编号 | 7.906-007.9 | 7.906-007.8 |
| 名称   | 副水封         | 主水封         |
| 数量   | 3           | 3           |

| 阀件   |           |             |           |           |             |           |
|------|-----------|-------------|-----------|-----------|-------------|-----------|
| 序号   | 47        | 48          | 49        | 52        | 53          | 54        |
| 物料编号 | 7.906-086 | 7.906-049.4 | 7.906-050 | 7.906-087 | 7.906-049.4 | 7.906-050 |
| 名称   | 高压阀       | 高压阀密封圈      | 高压阀开口垫片   | 低压阀       | 低压阀密封圈      | 低压阀开口垫片   |
| 数量   | 3         | 3           | 3         | 3         | 3           | 3         |

| 油封   |             |             |
|------|-------------|-------------|
| 序号   | 22          | 26          |
| 物料编号 | 7.906-051.1 | 7.906-051.2 |
| 名称   | 轴用油封        | 箱体油封        |
| 数量   | 1           | 3           |

| 柱塞   |           |
|------|-----------|
| 序号   | 31        |
| 物料编号 | 7.906-161 |
| 名称   | 陶瓷柱塞      |
| 数量   | 3         |