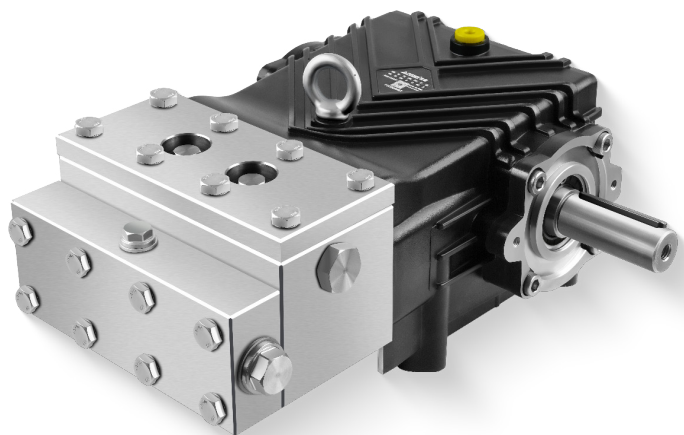


FDK 系列

不锈钢高压柱塞泵



实心轴 Ø30mm

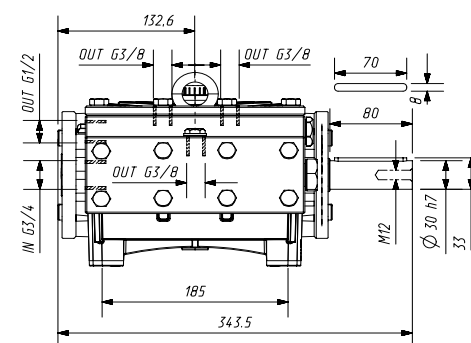
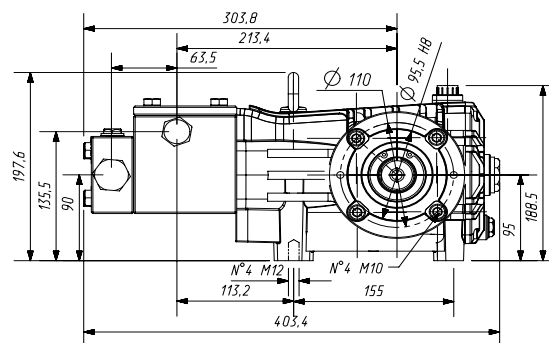
优点

- 不锈钢大流量泵头，强度高，耐腐蚀性能好，大流量运行更稳定；
- 曲轴锻造并表面氮化处理，提高强度与耐磨性；
- 连杆采用铜锌合金，提高耐磨性，并有助于降低运行噪音；
- 圆锥滚子轴承，承载能力更强、耐久性更好；
- 陶瓷柱塞表面精加工，使用寿命更长。

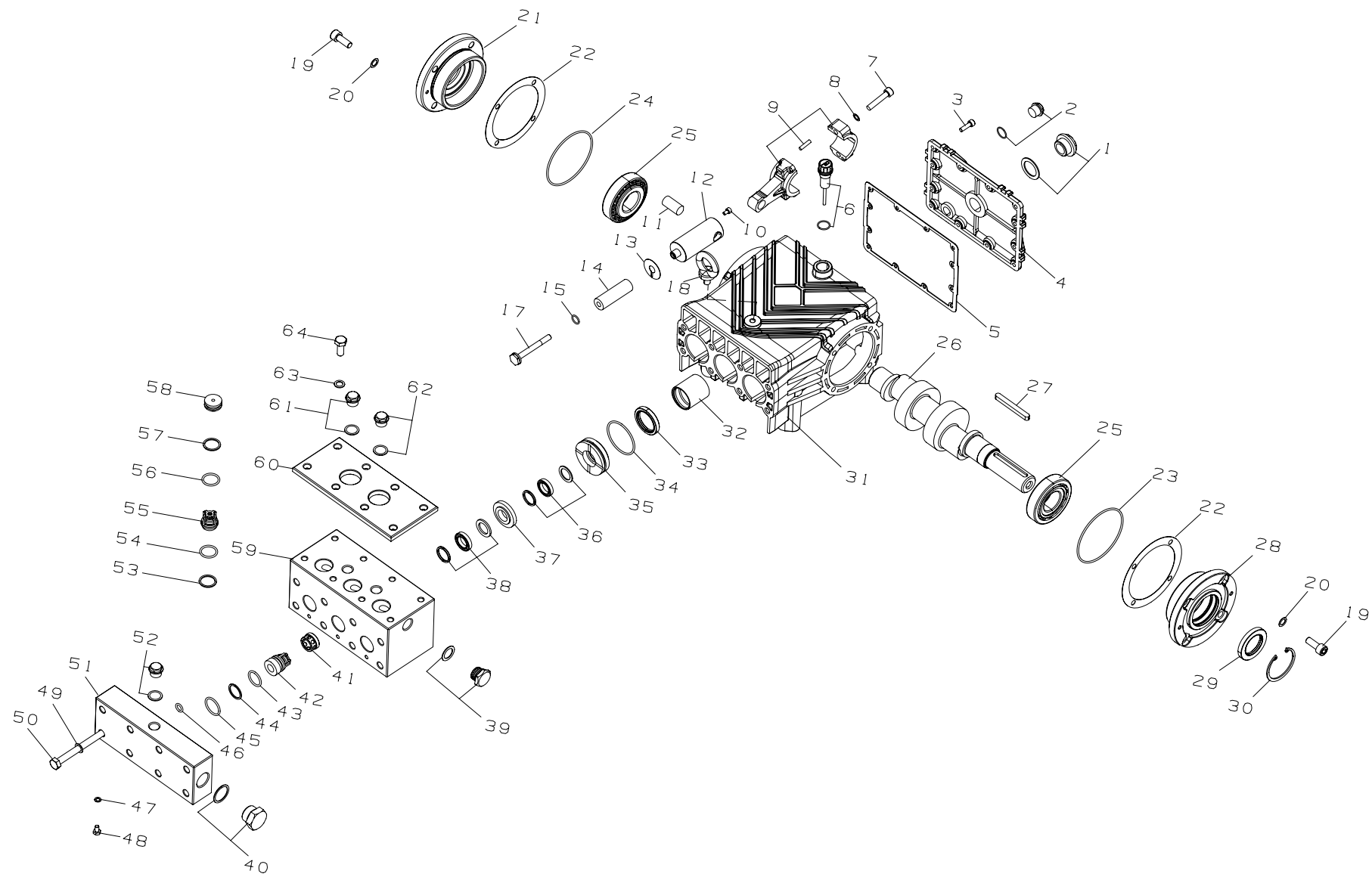
产品参数

型号	FDK 3050	FDK 4035	FDK 5030	FDK 5525	FDK 3650	FDK 4835	FDK 6030	FDK 6625
流量	30	40	50	55	36	48	60	66
压力	500	350	300	250	500	350	300	250
功率	28.8	28	30	27.5	36	33.5	36	33
最大转速	1450	1450	1450	1450	1750	1750	1750	1750
曲轴直径 (mm)	30							
柱塞行程 (mm)	24.2	30	30	34	24.2	30	30	34
柱塞直径 (mm)	20	20	22	22	20	20	22	22
油容量 (ml)	1700							
进水口螺纹	G 3/4							
排水口螺纹	G 1/2							
重量 (kg)	38.5							
尺寸 (L x W x H) mm	404x344x189							

尺寸图 (mm)



爆炸图



明细表

序号	物料编号	名称	数量	序号	物料编号	名称	数量	序号	物料编号	名称	数量
1	7.906-160	油镜带平垫	1	23	7.906-019.9	端盖密封圈	2	44	7.906-050	进水阀挡圈	3
2	7.400-011.1	堵头	1	24	7.906-019.9	端盖密封圈	2	45	7.906-049.1	进水板密封圈	3
3	7.301-007	后盖螺丝	12	25	7.906-014.3	轴承	2	46	7.906-005.1	冷却水密封圈	3
4	7.906-011.4	后盖	1	26	7.906-025.19	曲轴	1	47	7.906-046	不锈钢组合垫片	3
5	7.906-010.3	后盖油垫片	1	27	7.906-150	平键	1	48	7.301-011	冷却水螺丝	3
6	7.906-034	油尺	1	28	7.906-011.4	透盖	1	49	7.906-145	双面垫片	8
7	7.301-020	连杆螺丝	6	29	7.906-051.3	旋转油封	1	50	7.301-026	螺杆	8
8	7.301-031	连杆螺丝垫片	6	30	7.301-035	旋转油封卡簧	1	51	7.906-077	进水盖板	1
9	7.906-001.6	连杆销钉 + 铜连杆	3	31	7.906-011.4	箱体	1	52	7.400-011	堵头	1
10	7.301-017	柱塞杆螺丝	6	32	7.906-079	箱体铜套	3	53	7.906-050	高压阀挡圈	3
11	7.906-033.4	柱塞杆销钉	3	33	7.906-051.4	箱体油封	3	54	7.906-049.4	高压阀密封圈	3
12	7.906-002.6	推杆	3	34	7.906-049.9	导向铜座密封圈	3	55	7.906-086	高压阀	3
13	7.906-129	挡水垫片	3	35	7.906-082	导向铜座	3	56	7.906-049.4	高压阀铜压座密封圈	3
14	7.906-003.13	陶瓷柱塞	3	36	7.906-036.6	副水封	3	57	7.906-050	高压阀铜压座挡圈	3
15	7.906-049.3	陶瓷柱塞密封圈	3	37	7.906-081	铜压环	3	58	7.906-067	高压阀铜压座	3
16	7.906-043.2	油镜卡簧	1	38	7.906-036.5	主水封	3	59	7.906-078	泵头	1
17	7.906-075	陶瓷柱塞螺杆	3	39	7.400-001.2	堵头	1	60	7.906-083	高压盖板	1
18	7.301-016	吊环	1	40	7.400-001.1	堵头	1	61	7.400-011	堵头	1
19	7.301-023	端盖螺丝	8	41	7.906-080	进水阀支撑座	3	62	7.400-011	堵头	1
20	7.906-145	端盖螺丝垫片	8	42	7.906-087	低压阀	3	63	7.906-145	双面垫片	8
21	7.906-011.4	闷盖	1	43	7.906-049.4	进水阀密封圈	3	64	7.301-023	螺丝	8
22	7.906-048	轴承调整垫片	1								

易损件

水封		
序号	36	38
物料编号	7.906-036.6	7.906-036.5
名称	副水封	主水封
数量	3	3

阀件						
序号	42	43	44	53	54	55
物料编号	7.906-087	7.906-049.4	7.906-050	7.906-050	7.906-049.4	7.906-086
名称	低压阀	进水阀密封圈	进水阀挡圈	高压阀挡圈	高压阀密封圈	高压阀
数量	3	3	3	3	3	3

油封		
序号	29	33
物料编号	7.906-051.3	7.906-051.4
名称	旋转油封	箱体油封
数量	1	3

柱塞	
序号	14
物料编号	7.906-003.13
名称	陶瓷柱塞
数量	3