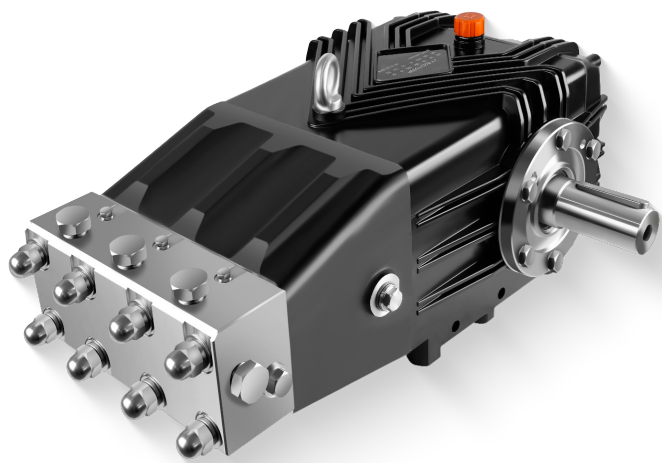


# FEH 系列

## 不锈钢高压柱塞泵



实心轴 Ø40mm

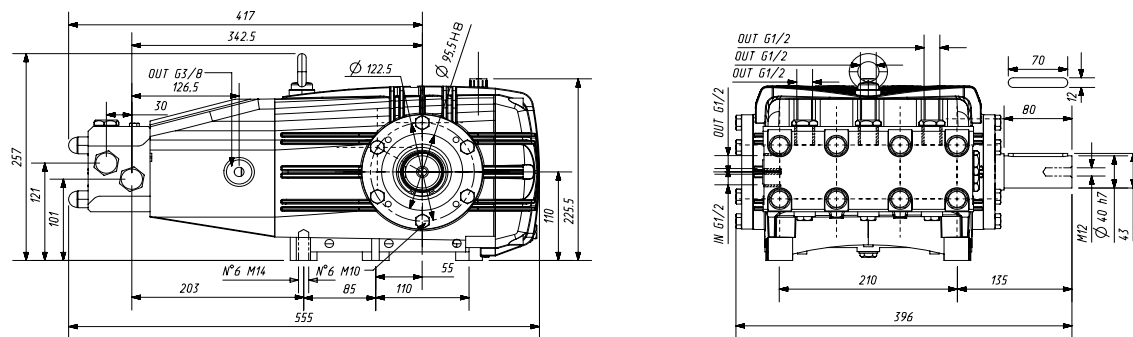
### 优点

- 高强度不锈钢泵头，强度高，耐腐蚀性能好；
- 曲轴锻造并表面氮化处理，提高强度与耐磨性；
- 连杆采用铜锌合金，提高耐磨性，并有助于降低运行噪音；
- 圆锥滚子轴承，承载能力更强、耐久性更好；
- 高强度不锈钢柱塞并加耐磨涂层，使用寿命更长。

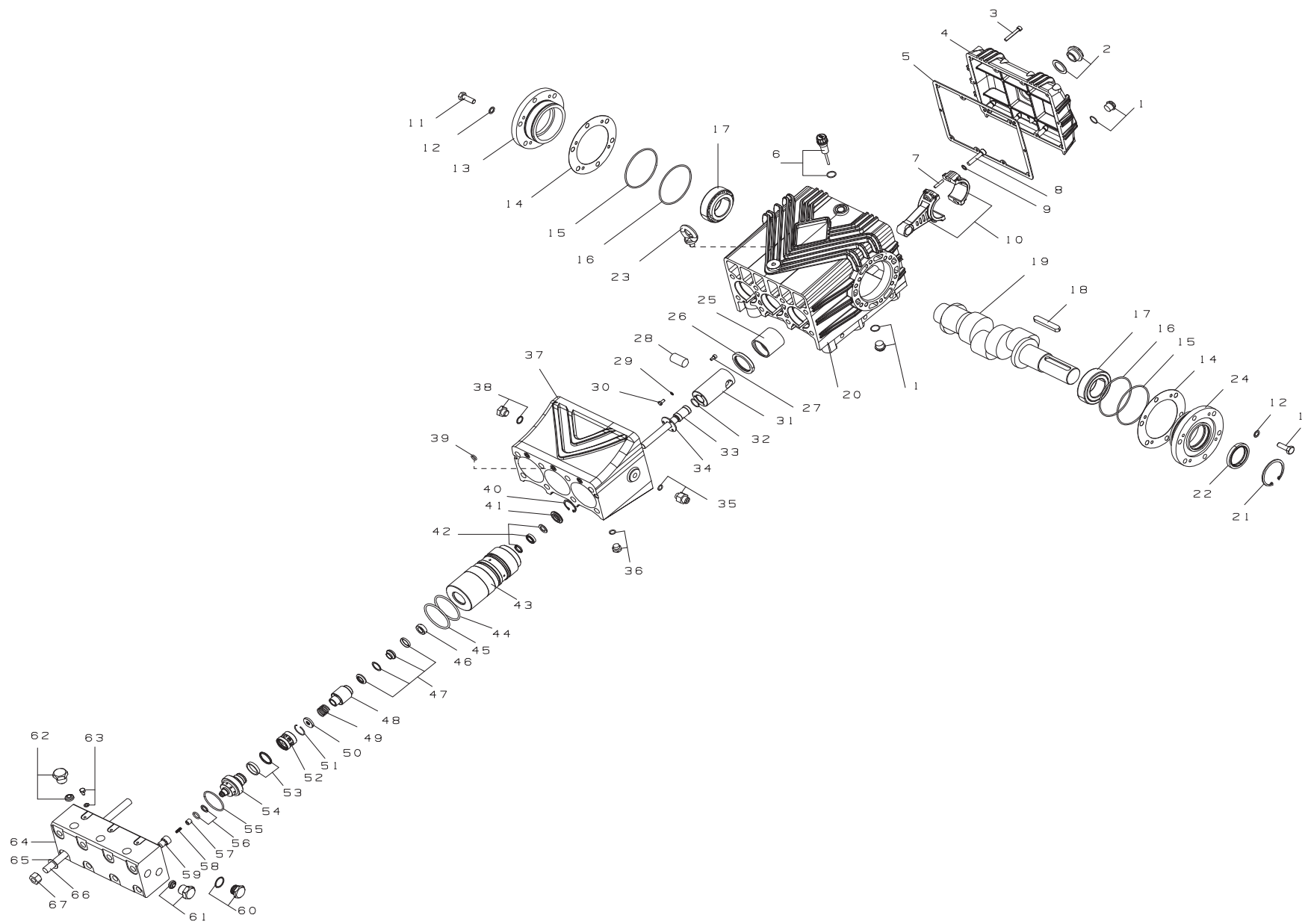
### 产品参数

型号	FEH 20100	FEH 20120	FEH 25100	FEH 2580
流量	20	20	25	25
压力	1000	1200	1000	800
功率	38.5	46.2	48.1	38.5
最大转速	1000	1000	1000	1000
曲轴直径 (mm)	40			
柱塞行程 (mm)	45	45	45	45
柱塞直径 (mm)	14	14	16	16
油容量 (ml)	3450			
进水口螺纹	G 1/2			
排水口螺纹	G 1/2			
重量 (kg)	65.5			
尺寸 (L x W x H) mm	222x396x226			

### 尺寸图 (mm)



爆炸图



## 明细表

序号	物料编号	名称	数量	序号	物料编号	名称	数量	序号	物料编号	名称	数量
1	7.400-011	堵头	2	24	7.906-060.1	透盖	1	46	7.906-042.2	填料撑环	3
2	7.906-160	油镜	1	25	7.906-062	箱体铜套	3	47	7.906-052.1	填料	3
3	7.301-013	后盖螺丝	10	26	7.906-051.2	箱体油封	3	48	7.906-040.6	导向座	3
4	7.906-011.3	后盖	1	27	7.301-045	柱塞杆螺丝	6	49	7.906-142	吸入阀片弹簧	3
5	7.906-010.2	后盖油垫片	1	28	7.906-033.3	柱塞杆销钉	3	50	7.906-065	吸入阀片	3
6	7.903-035	油尺	1	29	7.301-033	柱塞杆螺丝垫片	9	51	7.906-141	吸入阀片卡簧	3
7	7.301-014	连杆销钉	6	30	7.301-045	柱塞杆螺丝	9	52	7.906-065.1	吸入阀片座	3
8	7.301-020	连杆螺丝	6	31	7.906-002.5	推杆	3	53	7.906-052.3	吸入阀密封	3
9	7.301-031	连杆螺丝垫片	6	32	7.906-049.8	柱塞密封圈	3	54	7.906-065.2	阀座	3
10	7.906-001.2	铜连杆	3	33	7.906-063	柱塞	3	55	7.906-049.6	泵头密封圈	3
11	7.301-015	端盖螺丝	12	34	7.906-063.1	柱塞压盖	3	56	7.906-052.2	排出阀密封	3
12	7.906-145	端盖螺丝垫片	12	35	7.300-022	回水接头	1	57	7.906-066	排出阀片	3
13	7.906-060	闷盖	1	36	7.400-001	过渡板下堵头	3	58	7.906-143	排出阀片弹簧	3
14	7.906-048	轴承调整垫片	1	37	7.906-029	过渡板	1	59	7.906-066.1	排出阀片座	3
15	7.906-019.9	轴承密封圈	2	38	7.400-011	过渡板侧堵头	1	60	7.400-001.2	低压堵头	1
16	7.906-019.9	轴承密封圈	2	39	7.906-005.1	冷却水密封圈	3	61	7.906-061	高压堵头	1
17	7.906-014.1	轴承	2	40	7.906-043.4	副水封卡簧	3	62	7.906-061	高压堵头	2
18	7.906-035.2	平键	1	41	7.906-041.4	副水封压环	3	63	7.301-011	泵头冷却水组合螺母	3
19	7.906-177	曲轴	1	42	7.906-036	副水封	3	64	7.906-032.1	泵头	1
20	7.906-011.3	箱体	1	43	7.906-064	填料筒	3	65	7.301-030	平垫	8
21	7.906-043.1	轴用卡簧	1	44	7.906-049.7	填料筒密封圈	3	66	7.906-004.1	螺杆	8
22	7.906-051.1	轴用油封	1	45	7.906-049.7	填料筒密封圈	3	67	7.301-019	螺帽	8
23	7.301-016	吊环	1								

## 易损件

水封			
序号	42	47	53
物料编号	7.906-036	7.906-052.1	7.906-052.3
名称	副水封	填料	吸入阀密封
数量	3	3	3

阀件						
序号	50	54	56	57	58	59
物料编号	7.906-065	7.906-065.2	7.906-052.2	7.906-066	7.906-143	7.906-066.1
名称	吸入阀片	阀座	排出阀密封	排出阀片	排出阀片弹簧	排出阀片座
数量	3	3	3	3	3	3

油封		
序号	22	26
物料编号	7.906-051.1	7.906-051.2
名称	轴用油封	箱体油封
数量	1	3

柱塞					
序号	33	39	44	45	55
物料编号	7.906-063	7.906-005.1	7.906-049.7	7.906-049.7	7.906-049.6
名称	柱塞	冷却水密封圈	填料筒密封圈	填料筒密封圈	泵头密封圈
数量	3	3	3	3	3